

Servicehandbok

[Felsökning](#)

[Innan du arbetar inuti datorn](#)

[Hårddisk](#)

[WLAN-kort \(Wireless Local Area Network - trådlöst lokalt nätverk\)](#)

[Fläkt](#)

[Processorns kylningsenhet](#)

[Processormodul](#)

[Minne](#)

[Gångjärnskåpa](#)

[Tangentbord](#)

[Strömknapp och multimedieknappdvor](#)

[Bildskärm](#)

[Handledsstöd](#)

[Fingeravtrycks läsare](#)

[Internt kort med Bluetooth trådlös teknik](#)

[Optisk enhet](#)

[Moderkortsmontering](#)

[Högtalarmontering](#)

[USB-dotterkort](#)


[Likströmsmodul](#)


[Knappcells batteri](#)


[Batterispärrmontering](#)

[Flasha BIOS](#)

Noteringar, anmärkningar och varningar

 **OBS!** En notering innehåller viktig information som kan hjälpa dig att få ut mer av din dator.

 **ANMÄRKNING:** En anmärkning anger antingen risk för skada på maskinvara eller förlust av data och förklarar hur du kan undvika problemet.

 **WARNING! En varning signalerar risk för skada på egendom eller person, eller livsfara.**

Om du har köpt en Dell™ n Series-dator gäller inte den information i detta dokument som rör Microsoft® Windows® operativsystem.

Informationen i det här dokumentet kan komma att ändras.
© 2008-2009 Dell Inc. Med ensamrätt.

Återgivning i någon form utan skriftligt tillstånd från Dell Inc. är strängt förbjuden.

Varumärken använda i den här texten: *Dell*, *DELL*-logotypen och *XPS* är varumärken som tillhör Dell Inc.; *Microsoft*, *Windows*, *Windows Vista* och *Windows Vistas startknapp* är antingen varumärken eller registrerade varumärken som tillhör Microsoft Corporation i USA och/eller andra länder. *Bluetooth* är ett registrerat varumärke som tillhör Bluetooth SIG Inc.

Övriga varumärken kan användas i dokumentet som hänvisning till antingen de enheter som gör anspråk på varumärkena eller deras produkter. Dell Inc. frånsäger sig allt ägarintresse av andra varumärken än sina egna.

September 2009 Rev. A02

[Tillbaka till innehållssidan](#)


Innan du arbetar inuti datorn

Servicehandbok

- [Rekommenderade verktyg](#)
- [Vad du måste veta för din säkerhet](#)

Det här avsnittet beskriver hur du tar ut och installerar komponenterna i datorn. Om inget annat nämns förutsätter varje procedur följande:

- 1 Du har genomfört stegen i det här avsnittet.
- 1 Du har läst säkerhetsinformationen som medföljde datorn.
- 1 Du har redan tagit bort originalet om det fanns installerat innan du byter en komponent.

 **OBS!** Färgen på datorn och vissa komponenter kan skilja sig från de som visas i det här dokumentet.


Rekommenderade verktyg

Procedurerna i det här dokumentet kan kräva att följande verktyg används:


- 1 Liten platt skruvmejsel
 - 1 Phillips-skruvmejsel
 - 1 Liten plastsrits
 - 1 BIOS-uppdatering (se Dells supportwebbplats på adressen support.dell.com)
-


Vad du måste veta för din säkerhet


Använd följande säkerhetsanvisningar som hjälp för att skydda dig och datorn mot potentiella skador.

 **WARNING! Innan du utför någon av åtgärderna i det här avsnittet ska du läsa igenom och följa säkerhetsanvisningarna som medföljde datorn.**

 **WARNING! Många reparationer får endast utföras av en certifierad servicetekniker. Du ska endast utföra felsökning och enkla reparationer enligt vad som godkänns i din produktokumentation, eller enligt instruktion av service- och supportteamet online eller per telefon. Skada som orsakas av servicetekniker som inte är behöriga att utföra service på Dell-produkter, täcks inte av garantin. Läs och följ de säkerhetsinstruktioner som medföljde produkten.**

 **ANMÄRKNING:** Undvik elektrostatiska urladdningar genom att jorda dig. Använd ett antistatarmband eller vidrör en omålad metallyta (till exempel en kontakt på datorns baksida) med jämna mellanrum.

 **ANMÄRKNING:** Hantera komponenter och kort varsamt. Rör inte komponenterna eller kontakterna på ett kort. Håll ett kort i dess kanter eller med hjälp av dess metallmonteringskonsol. Håll alltid komponenten, t ex en processor, i kanterna och aldrig i stiften.


 **ANMÄRKNING:** Dra i kontakten eller den belastningsavlastande ögla, inte i själva kabeln, när du kopplar bort en kabel. För kabelkontakter med låsfläkar trycker du fläkarna inåt för att lossa kontakten. När du ansluter eller kopplar från en kabel ser du till att kontakten är rätt inriktad för att undvika att kontakten och/eller stiften skadas.

1. Se till att arbetsytan är ren och plan så att inte datorhöljet skadas.


2. Stäng av datorn.

1 In Microsoft® Windows® XP, klicka på Start → Stäng av → Stäng av.

1 In Microsoft Windows Vista®, klicka på Start , klicka på pilikonen  och klicka sedan på Stäng av för att stänga av datorn.


 **OBS!** Se till att datorn är avstängd och inte i energisparläge. Om du inte kan stänga av datorn med operativsystemet trycker du in och håller ner strömknappen i 4 sekunder.


3. Koppla loss datorn och alla anslutna enheter från eluttagen.

 **ANMÄRKNING:** Om du kopplar loss en nätverkskabel kopplar du först loss den från datorn och sedan från nätverksuttaget i väggen.

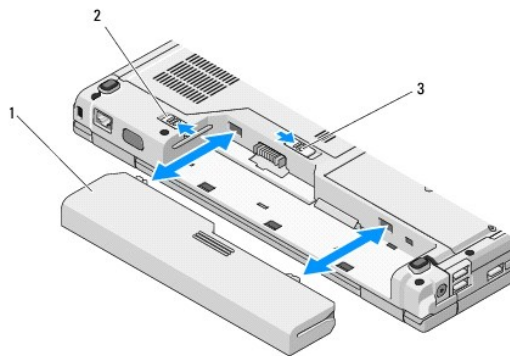
4. Koppla bort eventuella tele- och nätverkskablar från datorn.

5. Ta bort eventuella installerad kort från ExpressCard-kortplatsen och 8-I-1- minneskortläsaren.

 **ANMÄRKNING:** För att förhindra skada på minneskortet måste du ta bort batteriet från batteriplatsen innan du underhåller datorn.

 **OBS!** Undvik skada på datorn genom att enbart använda batteriet som är utformat för den här speciella Dell-datorn. Använd inte batterier utformade för andra Dell-datorer.

6. Vänd på datorn.
7. Skjut batterilåset till öppet läge.
8. Skjut batterilåset till öppet läge. (Du kanske måste hålla batterifrigöringsspärren i öppet läge medan du tar bort batteriet.)
9. Skjut ut batteriet från batterifacket.



1	batteri	2	batterilås
3	frigöring av batterispärr		

10. Vänd datorn så att överdelen kommer upp, öppna bildskärmen och tryck på strömknappen för att jorda moderkortet.

[Tillbaka till innehållssidan](#)

[Tillbaka till innehållssidan](#)

Flasha BIOS

Servicehandbok

- [Flasha BIOS från en cd-skiva](#)
- [Flasha BIOS från hårddisken](#)

Om ett BIOS-uppdateringsprogrammedia, som exempelvis en cd-skiva, medföljer ett nytt moderkort skall du flasha BIOS från mediet. Se [Flasha BIOS från hårddisken](#) om du inte har ett BIOS-uppdateringsprogrammedia.

Flasha BIOS från en cd-skiva

➡ **ANMÄRKNING:** Anslut växelströmsadaptern till ett elektriskt uttag som är känt för att fungera riktigt för att undvika strömavbrott. Underlåtenhet att göra det kan orsaka fel på systemet.

1. Säkerställ att växelströmsadaptern är ansluten till ett eluttag och att huvudbatteriet är riktigt installerat.
2. Starta datorn.
3. Tryck på utmatningsknappen på den optiska enhetens framsida för att öppna enhetsfacket.
4. Placera cd-skivan med BIOS-uppdateringen i mitten av enhetsfacket och tryck försiktigt för att stänga det.
5. Starta om datorn.
6. När DELL-logotypen visas trycker du omedelbart på <F12>.

🔍 **OBS!** Tangentbordsfel kan uppstå om en tangent hålls ned under en längre tid. Du kan undvika möjligt tangentbordsfel genom att trycka på och släppa <F12> med jämna mellanrum tills **Boot Device Menu** (startenhetsmenyn) visas.

Om du väntar för länge och operativsystemets logotyp visas, fortsätter du att vänta tills du ser Microsoft® Windows®-skrivbordet. Stäng sedan av datorn och försök på nytt.

7. Använd upp- och nedpiltangenterna i **Boot Device Menu** (startenhetsmenyn) och tryck på lämplig siffra på tangentbordet för att markera **CD-ROM**. Tryck sedan på <Enter>.

🔍 **OBS!** Snabbstartfunktionen ändrar endast startsekvens för den aktuella starten. Vid omstart kommer datorn att starta enligt den startsekvens som finns definierad i systeminställningarna.

➡ **ANMÄRKNING:** Avbryt inte den här processen när den har börjat. Om du gör det kan det bli fel på systemet.

8. Följ anvisningarna som visas på skärmen. Datorn fortsätter att starta och uppdaterar till nytt BIOS. När flashuppdateringen är slutförd startas datorn automatiskt om.
 9. Ta bort cd-skivan med BIOS-uppdateringsprogrammet från enheten.
-

Flasha BIOS från hårddisken

➡ **ANMÄRKNING:** Anslut växelströmsadaptern till ett elektriskt uttag som är känt för att fungera riktigt för att undvika strömavbrott. Underlåtenhet att göra det kan orsaka fel på systemet.

1. Säkerställ att växelströmsadaptern är ansluten till ett eluttag, att huvudbatteriet är riktigt installerat och att nätverkskabeln är ansluten.
2. Starta datorn.
3. Leta reda på den senaste BIOS-uppdateringsfilen till datorn på support.dell.com.
4. Hämta filen genom att klicka på **Download Now** (hämta nu).
5. Om fönstret **Exportera enlighetsfriskrivning** (Export Compliance Disclaimer) visas klickar du på **Yes, I Accept this Agreement** (Ja, jag accepterar den här överenskommelsen).
6. I fönstret **File Download** (Filhämtning) klickar du på **Save this program to disk** (Spara det här programmet på diskett) och klicka sedan på **OK**.

7. I fönstret **Save In** (spara i) klickar du på nedpil för att visa menyn **Save In** (spara i), välj **Desktop** (skrivbord) och klicka sedan på **Save** (spara).

Filen hämtas till skrivbordet.

8. Klicka på **Close** (stäng) om fönstret **Download Complete** (hämtning klar) visas.

Filikonen visas på skrivbordet och har samma namn som den hämtade BIOS-uppdateringsfilen.

9. Dubbelklicka på ikonen på skrivbordet och följ anvisningarna på skärmbilden.

[Tillbaka till innehållssidan](#)

[Tillbaka till innehållssidan](#)

Internt kort med Bluetooth®-trådlös teknik

Servicehandbok

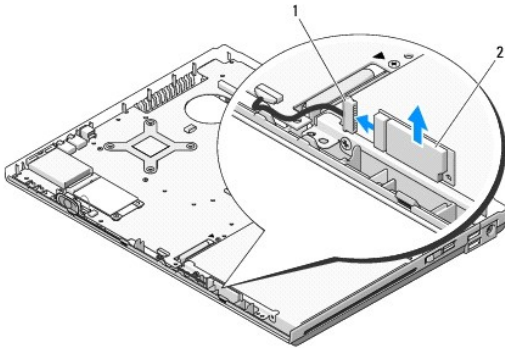
- [Ta bort kortet](#)
- [Byta ut kortet](#)

⚠ VARNING! Innan du utför någon av åtgärderna i det här avsnittet ska du läsa igenom och följa säkerhetsanvisningarna som medföljde datorn.

Om du beställde ett internt Bluetooth-kort har det redan monterats.

Ta bort kortet

1. Följ anvisningarna i [Innan du arbetar inuti datorn](#).
2. Ta bort hårddisken (se [Ta bort hårddisken](#)).
3. Ta bort WLAN-kortet (se [Ta bort ett WLAN Card](#)).
4. Ta bort fläkten (se [Ta bort fläkten](#)).
5. Ta bort gångjärnsåpan (se [Ta bort gångjärnsåpan](#)).
6. Ta bort tangentbordet (se [Ta bort tangentbordet](#)).
7. Ta bort bildskärmsmonteringen (se [Ta bort bildskärmsmonteringen](#)).
8. Ta bort handledsstödet (se [Ta bort handledsstödet](#)).
9. Lyft kortet och kabeln samt koppla bort kortkontakten från kortet.
10. Ta bort kortet från kortutrymmet.



1	kortets kabelkontakt	2	kort
---	----------------------	---	------

Byta ut kortet

⚠ VARNING! Innan du utför någon av åtgärderna i det här avsnittet ska du läsa igenom och följa säkerhetsanvisningarna som medföljde datorn.

🔧 OBS! Den här proceduren förutsätter att du först har slutfört borttagningsproceduren.

1. Anslut kabelkontakten till kortet.

2. Sätt tillbaka kortet i kortutrymmet.
 3. Sätt tillbaka handledsstödet (se [Sätta tillbaka handledsstödet](#)).
 4. Sätt tillbaka bildskärmsmonteringen (se [Sätta tillbaka bildskärmsmonteringen](#)).
 5. Sätt tillbaka tangentbordet (se [Sätta tillbaka tangentbordet](#)).
 6. Sätt tillbaka gångjärnsåpan (se [Sätta tillbaka gångjärnsåpan](#)).
 7. Sätt tillbaka fläkten (se [Sätta tillbaka fläkten](#)).
 8. Sätt tillbaka WLAN-kortet (se [Sätta tillbaka ett WLAN-kort](#)).
 9. Sätt tillbaka hårddisken (se [Sätta tillbaka hårddisken](#)).
-

[Tillbaka till innehållssidan](#)

[Tillbaka till innehållssidan](#)

Knappcellsbatteri

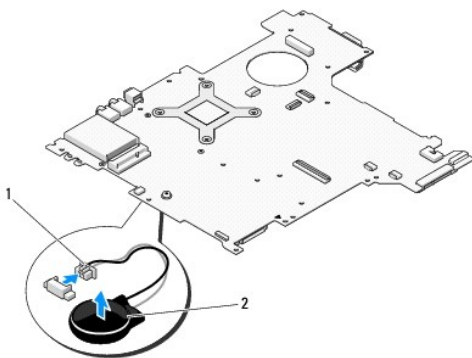
Servicehandbok

- [Ta bort knappcellsbatteriet](#)
- [Ta bort knappcellsbatteriet](#)

Ta bort knappcellsbatteriet

⚠ VARNING! Innan du utför någon av åtgärderna i det här avsnittet ska du läsa igenom och följa säkerhetsanvisningarna som medföljde datorn.


1. Följ anvisningarna i [Innan du arbetar inuti datorn](#).
2. Ta bort hårddisken (se [Ta bort hårddisken](#)).
3. Ta bort WLAN-kortet (se [Ta bort ett WLAN Card](#)).
4. Ta bort fläkten (se [Ta bort fläkten](#)).
5. Ta bort gångjärnsåpan (se [Ta bort gångjärnsåpan](#)).
6. Ta bort tangentbordet (se [Ta bort tangentbordet](#)).
7. Ta bort bildskärmsmonteringen (se [Ta bort bildskärmsmonteringen](#)).
8. Ta bort handledsstödet (se [Ta bort handledsstödet](#)).
9. Koppla bort kabeln som säkrar det interna kortet med Bluetooth®- trådlös teknik till moderkortet (se [Ta bort kortet](#)).
10. Ta bort den optiska enheten (se [Ta bort den optiska enheten](#)).
11. Ta bort moderkortet (se [Ta bort moderkortsmonteringen](#)).
12. Koppla bort knappcellsbatteriets kabelkontakt från moderkortet.
13. Lyft bort knappcellsbatteriet från moderkortet.



1	knappcellsbatteriet kabelkontakt	2	knappcellsbatteri
---	----------------------------------	---	-------------------

Ta bort knappcellsbatteriet

⚠ VARNING! Innan du utför någon av åtgärderna i det här avsnittet ska du läsa igenom och följa säkerhetsanvisningarna som medföljde datorn.

 **OBS!** Den här proceduren förutsätter att du först har slutfört borttagningsproceduren.

1. Anslut knappcells batterikabeln kontakt till moderkortet.
2. Lyft bort knappcells batteriet från moderkortet.
3. Sätt tillbaka moderkortet (se [Sätta tillbaka moderkortet](#)).
4. Sätt tillbaka den optiska enheten (se [Sätt tillbaka den optiska enheten](#)).
5. Anslut kabeln som säkras der interna kortet med Bluetooth-trådlös teknik till moderkortet (se [Byta ut kortet](#)).
6. Sätt tillbaka handledsstödet (se [Sätta tillbaka handledsstödet](#)).
7. Sätt tillbaka bildskärmsmonteringen (se [Sätta tillbaka bildskärmsmonteringen](#)).
8. Sätt tillbaka tangentbordet (se [Sätta tillbaka tangentbordet](#)).
9. Sätt tillbaka gångjärnsåpan (se [Sätta tillbaka gångjärnsåpan](#)).
10. Sätt tillbaka fläkten (se [Sätta tillbaka fläkten](#)).
11. Sätt tillbaka WLAN-kortet (se [Sätta tillbaka ett WLAN-kort](#)).
12. Sätt tillbaka hårddisken (se [Sätta tillbaka hårddisken](#)).

[Tillbaka till innehållssidan](#)

[Tillbaka till innehållssidan](#)

Processormodul

Servicehandbok

- [Ta bort processormodulen](#)
- [Sätta tillbaka processormodulen](#)

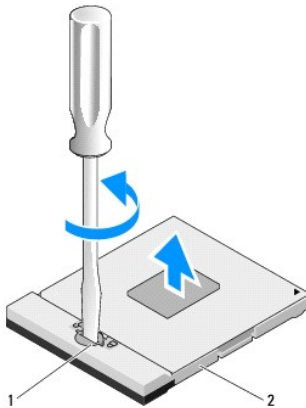
Ta bort processormodulen

⚠ VARNING! Innan du börjar med följande procedur följer du säkerhetsanvisningarna som medföljde datorn.

1. Följ anvisningarna i [Innan du arbetar inuti datorn](#).
2. Ta bort M2.5 x 5-mm-skruven som säkrar minnesskyddet.
3. Ta bort höljet och placera vid sidan om.
4. Ta bort fläkten (se [Ta bort fläkten](#)).
5. Ta bort kylningsenheten till processorn (se [Ta bort processorns kylningsenhet](#)).

👉 ANMÄRKNING: Undvik skada på processorn genom att hålla skruvmejseln så att den är vinkelrät mot processorn när du vrider kamskruven.

6. Lossa ZIF-sockeln genom att använda en liten platt skruvmejsel och vrid ZIF-sockelns kamskruv moturs tills den stoppar.



1	ZIF-sockelns kamskruv	2	ZIF-sockel
---	-----------------------	---	------------

👉 ANMÄRKNING: Säkerställ maximal kylning av processorn genom att inte vidröra värmeöverföringsområdena på processorns kylningsenhet. Fett och oljor på din hud kan reducera värmeöverföringskapaciteten hos de termiska inläggen.

👉 ANMÄRKNING: När du tar bort processormodulen drar du den rakt uppåt. Var försiktig så att du inte böjer processormodulens stift.

7. Lyft bort processormodulen från ZIF-sockeln.

Sätta tillbaka processormodulen

⚠ VARNING! Innan du börjar med följande procedur följer du säkerhetsanvisningarna som medföljde datorn.

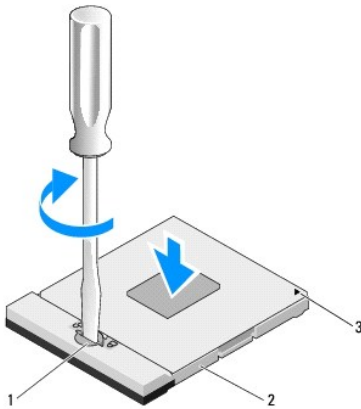
👉 ANMÄRKNING: Rör inte processormatrisen. Tryck på och håll ner processorn på substratet som matrisen är monterad på medan du vrider kamskruven för att förhindra intermittent kontakt mellan kamskruv och processor.

- ➡ **ANMÄRKNING:** Säkerställ att kamlåset är i helt öppet läge innan du placerar processormodulen. Att placera processormodulen riktigt i ZIF-sockeln kräver ingen kraft. En processormodul som inte är riktigt placerad kan resultera i en intermittent anslutning eller permanent skada på mikroprocessorn och ZIF-sockeln.
- 🔪 **OBS!** Om du installerar en ny processor får du en ny kylningsenhet som inkluderar en fäst termisk matris eller du får en ny termisk matris tillsammans med ett teknikblad som illustrerar riktig installation.
- 🔪 **OBS!** Den här proceduren förutsätter att du först har slutfört borttagningsproceduren.

1. Rikta in stift-1-hörnet på processormodulen mot stift-1-hörnet på ZIF- sockeln och sätt sedan in processormodulen.

- 🔪 **OBS!** Stift-1-hörnet på processormodulen har en triangel som riktas in mot triangeln på stift-1-hörnet på ZIF-sockeln.

När processormodulen är riktigt placerad är alla fyra hörn inriktade på samma höjd. Om ett eller flera av modulens hörn är högre än de andra är den inte placerad riktigt.



1	ZIF-sockelns kamskruv	2	ZIF-sockel
3	stift-1-hörn		

- ➡ **ANMÄRKNING:** Undvik skada på processorn genom att hålla skruvmejseln så att den är vinkelrät mot processorn när du vrider kamskruven.

2. Dra åt ZIF-sockeln genom att vrida kamskruven medurs för att säkra processormodulen på moderkortet.
3. Sätt tillbaka kylningsenheten på processorn (se [Byta ut processorns kylningsenhet](#)).
4. Sätt tillbaka fläkten (se [Sätta tillbaka fläkten](#)).
5. Sätt tillbaka minnesskyddet.

[Tillbaka till innehållssidan](#)

[Tillbaka till innehållssidan](#)

Processorns kylningsenhet

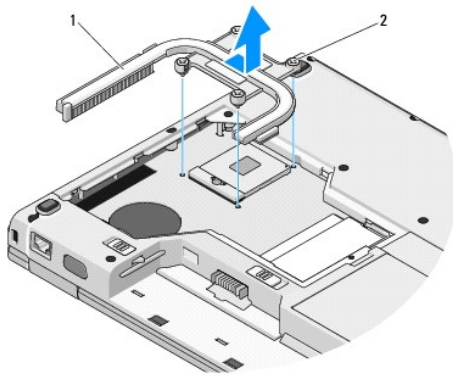
Servicehandbok

- [Ta bort processorns kylningsenhet](#)
- [Byta ut processorns kylningsenhet](#)

Ta bort processorns kylningsenhet

⚠ VARNING! Innan du börjar med följande procedur följer du säkerhetsanvisningarna som medföljde datorn.

1. Följ anvisningarna i [Innan du arbetar inuti datorn](#).
2. Ta bort M2.5 x 5-mm-skruven som säkrar minnesskyddet.
3. Ta bort höljet och placera vid sidan om.
4. Ta bort fläkten (se [Ta bort fläkten](#)).
5. Lossa i sekventiell ordning de fyra låsskruvarna som säkrar processorns kylningsenhet till moderkortet och lyft försiktigt ut den från datorn.



1	processorns kylningsenhet	2	låsskruvar (4)
---	---------------------------	---	----------------

Byta ut processorns kylningsenhet

⚠ VARNING! Innan du börjar med följande procedur följer du säkerhetsanvisningarna som medföljde datorn.

🔧 OBS! Den här proceduren förutsätter att du först har slutfört borttagningsproceduren.

1. Rikta in de fyra låsskruvarna på processorns kylningsenhet mot skruvhålen på moderkortet och dra åt skruvarna.
2. Sätt tillbaka fläkten (se [Sätta tillbaka fläkten](#)).
3. Dra i sekventiell ordning åt de fyra låsskruvarna som säkrar processorns kylningsenhet till moderkortet.
4. Sätt tillbaka minnesskyddet.

[Tillbaka till innehållssidan](#)

[Tillbaka till innehållssidan](#)

USB-dotterkort

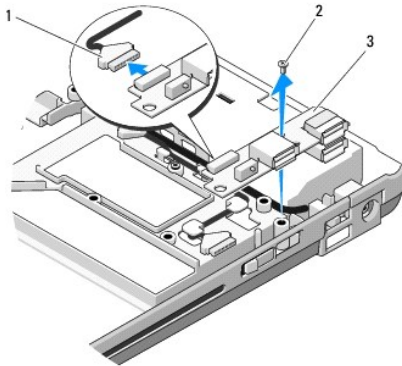
Servicehandbok

- [Ta bort USB-dotterkortet](#)
- [Ta bort USB-dotterkortet](#)

Ta bort USB-dotterkortet

⚠ VARNING! Innan du börjar med följande procedur följer du säkerhetsanvisningarna som medföljde datorn.

1. Följ anvisningarna i [Innan du arbetar inuti datorn](#).
2. Ta bort hårddisken (se [Ta bort hårddisken](#)).
3. Ta bort WLAN-kortet (se [Ta bort ett WLAN Card](#)).
4. Ta bort gångjärnsåpan (se [Ta bort gångjärnsåpan](#)).
5. Ta bort tangentbordet (se [Ta bort tangentbordet](#)).
6. Ta bort bildskärmsmonteringen (se [Ta bort bildskärmsmonteringen](#)).
7. Ta bort handledsstödet (se [Ta bort handledsstödet](#)).
8. Ta bort M2.5 x 5-mm-skruven från dotterkortet.
9. Koppla bort dotterkortkontakten från dotterkortet.
10. Ta bort dotterkortet från datorns undersida.



1	dotterkortets kontakt	2	M2.5 x 5-mm-skruv
3	USB-dotterkort		

Ta bort USB-dotterkortet

⚠ VARNING! Innan du börjar med följande procedur följer du säkerhetsanvisningarna som medföljde datorn.

🔧 OBS! Den här proceduren förutsätter att du först har slutfört borttagningsproceduren.

1. Sätt tillbaka M2.5 x 5-mm-skruven för att säkra dotterkortet till datorns undersida.
 2. Koppla bort dotterkortkontakten från dotterkortet.
 3. Sätt tillbaka handledsstödet (se [Sätta tillbaka handledsstödet](#)).
 4. Sätt tillbaka bildskärmsmonteringen (se [Sätta tillbaka bildskärmsmonteringen](#)).
 5. Sätt tillbaka tangentbordet (se [Sätta tillbaka tangentbordet](#)).
 6. Sätt tillbaka gångjärnsåpan (se [Sätta tillbaka gångjärnsåpan](#)).
 7. Sätt tillbaka WLAN-kortet (se [Sätta tillbaka ett WLAN-kort](#)).
 8. Sätt tillbaka hårddisken (se [Sätta tillbaka hårddisken](#)).
-

[Tillbaka till innehållssidan](#)

[Tillbaka till innehållssidan](#)

Bildskärm

Servicehandbok

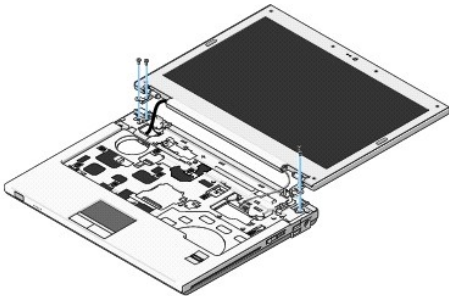
- [Bildskärmsmontering](#)
 - [Bildskärmsinfattning](#)
 - [Bildskärmsväxelriktare](#)
 - [Bildskärmspanel](#)
 - [Bildskärmskabel](#)
 - [Kamera- och mikrofonmontering](#)
-

Bildskärmsmontering

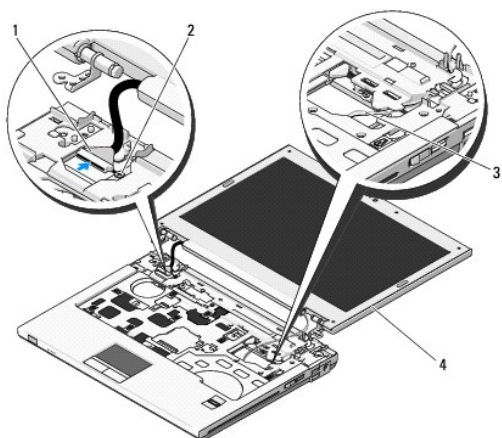
Ta bort bildskärmsmonteringen

⚠ VARNING! Innan du börjar med följande procedur följer du säkerhetsanvisningarna som medföljde datorn.

1. Följ anvisningarna i [Innan du arbetar inuti datorn](#).
2. Ta bort hårddisken (se [Ta bort hårddisken](#)).
3. Ta bort WLAN-kortet (se [Ta bort ett WLAN Card](#)).
4. Ta bort gångjärnsåpan (se [Ta bort gångjärnsåpan](#)).
5. Ta bort tangentbordet (se [Ta bort tangentbordet](#)).



6. Ta i sekventiell ordning bort de fyra numererade M2.5 x 5-mm-skruvarna från bildskärmsmonteringsundersida.
 7. Ta bort den jordande låsskruven och koppla sedan bort bildskärmskabeln från kontakten på moderkortet.
 8. Lyft bort bildskärmskabeln och antennablarna under flikarna på handledsstödet.
- ⚠ ANMÄRKNING:** Säkerställ att bildskärmskabeln och antennablarna inte fastnar under plastflikarna på handledsstödet.
9. Lyft ut bildskärmsmonteringen ur datorn.



1	bildskärmskabelkontakt	2	jordande låsskruv
3	antennkablar (3)	4	bildskärmsmontering

Sätta tillbaka bildskärmsmonteringen

⚠ VARNING! Innan du börjar med följande procedur följer du säkerhetsanvisningarna som medföljde datorn.

🔧 OBS! Den här proceduren förutsätter att du först har slutfört borttagningsproceduren.

1. Rikta in bildskärmens gångjärn mot hålen i datorns bas och sedan sänker du ner bildskärmen på plats.

➡ ANMÄRKNING: Säkerställ att bildskärmskabeln och antennkablar är riktigt dragna och fastsatta under plastflikarna på handledsstödet.

2. Dra bildskärmskabeln och antennkablar under plastflikarna på handledsstödet.

3. Skjut antennkablar genom hålet i handledsstödet och datorns bas.

4. Anslut bildskärmskabeln till bildskärmskabelkontakten på moderkortet.

5. Sätt tillbaka den jordande låsskruven.

6. Sätt i sekventiell ordning tillbaka de fyra nummerade M2,5 x 5-mm-skrivar i bildskärmsmonterings bas.

7. Sätt tillbaka tangentbordet (se [Sätta tillbaka tangentbordet](#)).

8. Sätt tillbaka gångjärnsåpan (se [Sätta tillbaka gångjärnsåpan](#)).

9. Stäng bildskärmen och vänd på datorn.

10. Sätt tillbaka WLAN-kortet (se [Sätta tillbaka ett WLAN-kort](#)).

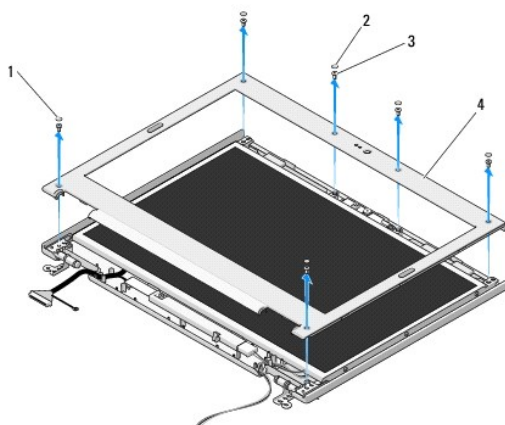
11. Sätt tillbaka hårddisken (se [Sätta tillbaka hårddisken](#)).

Bildskärmsinfattning

Ta bort bildskärmsinfattningen

⚠ VARNING! Innan du börjar med följande procedur följer du säkerhetsanvisningarna som medföljde datorn.

1. Följ anvisningarna i [Innan du arbetar inuti datorn](#).
2. Ta bort hårddisken (se [Ta bort hårddisken](#)).
3. Ta bort WLAN-kortet (se [Ta bort ett WLAN Card](#)).
4. Ta bort gångjärnsåpan (se [Ta bort gångjärnsåpan](#)).
5. Ta bort tangentbordet (se [Ta bort tangentbordet](#)).
6. Ta bort bildskärmsmonteringen (se [Ta bort bildskärmsmonteringen](#)).
7. Ta bort de fyra gummibildskärmsdämparna och de båda mylarskruskydden runt bildskärmsinfattningen.
8. Ta bort de sex M2.5 x 5-mm-ansatsskruvarna från bildskärmsinfattningen.



1	mylarskruskydd (2)	2	gummibildskärmsdämpare (4)
3	M2.5 x 5-mm-skruvar (6)	4	bildskärmsinfattning

ANMÄRKNING: Att ta bort infattningen från kåpan erfordrar extrem försiktighet för att undvika skada på infattningen.

9. Börja med den mellersta nedre delen av bildskärmspanelen och använd fingrarna för att skilja infattningen från kåpan samt lyft sedan i kanterna på insidan för att separera resten av infattningen.

Sätta tillbaka bildskärmsinfattningen

⚠ VARNING! Innan du börjar med följande procedur följer du säkerhetsanvisningarna som medföljde datorn.

🔧 OBS! Den här proceduren förutsätter att du först har slutfört borttagningsproceduren.

1. Börja i valfritt hörn och använd fingrarna för att försiktigt klämma fast infattningen på plats för att säkra den på kåpan.
2. Sätt tillbaka de sex M2.5 x 5-mm-ansatsskruvarna runt bildskärmsinfattningen.
3. Ta bort de fyra gummibildskärmsdämparna och de båda mylarskruskydden runt bildskärmsinfattningen.
4. Sätt tillbaka bildskärmsmonteringen (se [Sätta tillbaka bildskärmsmonteringen](#)).
5. Sätt tillbaka tangentbordet (se [Sätta tillbaka tangentbordet](#)).
6. Sätt tillbaka gångjärnsåpan (se [Sätta tillbaka gångjärnsåpan](#)).
7. Sätt tillbaka WLAN-kortet (se [Sätta tillbaka ett WLAN-kort](#)).

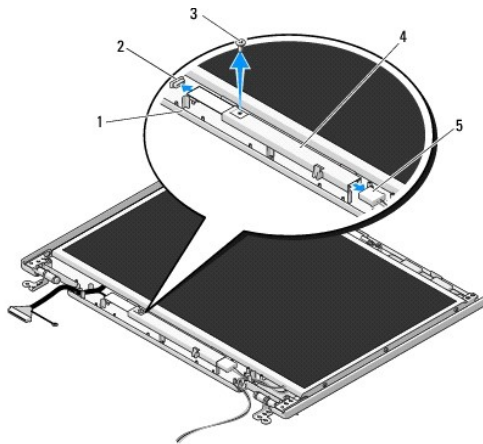
8. Sätt tillbaka hårddisken (se [Sätta tillbaka hårddisken](#)).

Bildskärmsväxleriktare

Ta bort bildskärmsväxleriktaren

⚠ VARNING! Innan du börjar med följande procedur följer du säkerhetsanvisningarna som medföljde datorn.

1. Följ anvisningarna i [Innan du arbetar inuti datorn](#).
2. Ta bort hårddisken (se [Ta bort hårddisken](#)).
3. Ta bort WLAN-kortet (se [Ta bort ett WLAN Card](#)).
4. Ta bort gångjärnsåpan (se [Ta bort gångjärnsåpan](#)).
5. Ta bort tangentbrödet (se [Ta bort tangentbrödet](#)).
6. Ta bort bildskärmsmonteringen (se [Ta bort bildskärmsmonteringen](#)).
7. Ta bort bildskärmsinfattningen (se [Ta bort bildskärmsinfattningen](#)).
8. Ta bort M2 x 3-mm-skruven från bildskärmsväxleriktaren.
9. Koppla bort de båda bildskärmsväxleriktarkontakterna.
10. Lyft ut bildskärmsväxleriktaren från kåpan.



1	kåpa	2	bildskärmsväxleriktarkontakt
3	M2 x 3-mm-skruv	4	bildskärmsväxleriktare
5	bildskärmsväxleriktarkontakt		

⚠ ANMÄRKNING: Att ta bort infattningen från kåpan erfordrar extrem försiktighet för att undvika skada på infattningen.

Sätta tillbaka bildskärmsväxleriktaren

⚠ VARNING! Innan du börjar med följande procedur följer du säkerhetsanvisningarna som medföljde datorn.

🔧 OBS! Den här proceduren förutsätter att du först har slutfört borttagningsproceduren.

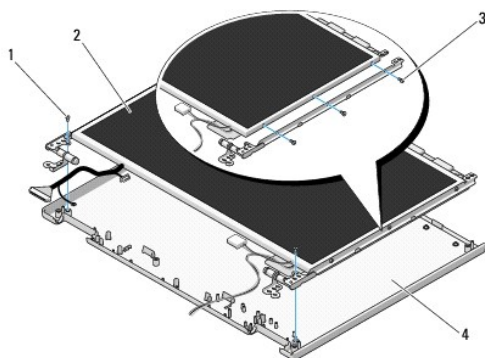
1. Anslut de båda bildskärmsväxelriktarkontakterna till bildskärmsväxelriktaren.
2. Sätt tillbaka M2 x 3-mm-skruven som säkrar bildskärmsväxelritaren.
3. Sätt tillbaka bildskärmsinfattningen (se [Sätta tillbaka bildskärmsinfattningen](#)).
4. Sätt tillbaka bildskärmsmonteringen (se [Sätta tillbaka bildskärmsmonteringen](#)).
5. Sätt tillbaka tangentbordet (se [Sätta tillbaka tangentbordet](#)).
6. Sätt tillbaka gångjärnskåpan (se [Sätta tillbaka gångjärnskåpan](#)).
7. Sätt tillbaka WLAN-kortet (se [Sätta tillbaka ett WLAN-kort](#)).
8. Sätt tillbaka hårddisken (se [Sätta tillbaka hårddisken](#)).

Bilsskärmspanel

Ta bort bildskärmspanelen

⚠ VARNING! Innan du börjar med följande procedur följer du säkerhetsanvisningarna som medföljde datorn.

1. Följ anvisningarna i [Innan du arbetar inuti datorn](#).
2. Ta bort hårddisken (se [Ta bort hårddisken](#)).
3. Ta bort WLAN-kortet (se [Ta bort ett WLAN Card](#)).
4. Ta bort gångjärnskåpan (se [Ta bort gångjärnskåpan](#)).
5. Ta bort tangentbordet (se [Ta bort tangentbordet](#)).
6. Ta bort bildskärmsmonteringen (se [Ta bort bildskärmsmonteringen](#)).
7. Sätt tillbaka bildskärmsinfattningen (se [Ta bort bildskärmsinfattningen](#)).
8. Ta bort bildskärmsväxelriktaren (se [Ta bort bildskärmsväxelriktaren](#)).
9. Ta bort de båda M2 x 5-mm-skruvarna från bildskärmens gångjärn.
10. Ta bort kamera-/mikrofonmonteringen (se [Ta bort kamera- och mikrofonmonteringen](#)).
11. Lyft ut bildskärmspanelmonteringen från kåpan.
12. Ta bort de sex M2 x 3-mm-skruvarna (tre på bildskärmspanelens sidor) bildskärmens gångjärnspaneler.




1	M2 x 5-mm-skruvar (2) (på bildskärmpanelens gångjärn)	2	bildskärmspanel
3	M2 x 3-mm-skruvar (6) (på bildskärmpanelens gångjärn)	4	kåpa

Sätta tillbaka bildskärmspanelen

 **VARNING!** Innan du börjar med följande procedur följer du säkerhetsanvisningarna som medföljde datorn.

 **OBS!** Den här proceduren förutsätter att du först har slutfört borttagningsproceduren.


1. Sätt tillbaka de sex M2 x 3-mm-skruvarna (tre på bildskärmpanelens sidor) för att säkra bildskärmspanelen på bildskärmens gångjärnspaneler.

 **OBS!** Bildskärmens gångjärnspaneler är märkta med L (vänster) och R (höger).

2. Placera bildskärmspanelmonteringen i kåpan.
3. Sätt tillbaka kamera-/mikrofonmonteringen (se [Sätta tillbaka kamera- och mikrofonmonteringen](#)).
4. Rikta in styrstiften högst upp på bildskärmgångjärnspanelerna och placera bildskärmspanelen i kåpan.
5. Sätt tillbaka de båda M2 x 5-mm-skruvarna i gångjärnen.
6. Sätt tillbaka bildskärmväxelriktaren (se [Sätta tillbaka bildskärmväxelriktaren](#)).
7. Sätt tillbaka bildskärmsinfattningen (se [Sätta tillbaka bildskärmsinfattningen](#)).
8. Sätt tillbaka bildskärmsmonteringen (se [Sätta tillbaka bildskärmsmonteringen](#)).
9. Sätt tillbaka tangentbordet (se [Sätta tillbaka tangentbordet](#)).
10. Sätt tillbaka gångjärnskåpan (se [Sätta tillbaka gångjärnskåpan](#)).
11. Sätt tillbaka WLAN-kortet (se [Sätta tillbaka ett WLAN-kort](#)).
12. Sätt tillbaka hårddisken (se [Sätta tillbaka hårddisken](#)).

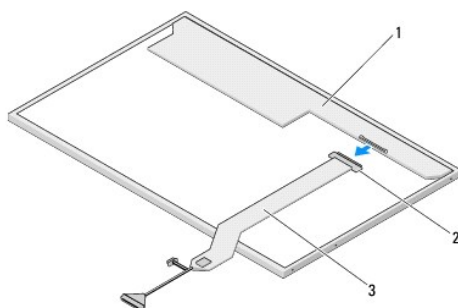
Bildskärmskabel

Ta bort bildskärmskabeln

 **VARNING!** Innan du börjar med följande procedur följer du säkerhetsanvisningarna som medföljde datorn.

1. Följ anvisningarna i [Innan du arbetar inuti datorn](#).
2. Ta bort hårddisken (se [Ta bort hårddisken](#)).
3. Ta bort WLAN-kortet (se [Ta bort ett WLAN Card](#)).
4. Ta bort gångjärnskåpan (se [Ta bort gångjärnskåpan](#)).
5. Ta bort tangentbordet (se [Ta bort tangentbordet](#)).
6. Ta bort bildskärmsmonteringen (se [Ta bort bildskärmsmonteringen](#)).
7. Sätt tillbaka bildskärmsinfattningen (se [Ta bort bildskärmsinfattningen](#)).
8. Ta bort bildskärmväxelriktaren (se [Ta bort bildskärmväxelriktaren](#)).

9. Ta bort kamera-/mikrofonmonteringen (se [Ta bort kamera- och mikrofonmonteringen](#)).
10. Ta bort bildskärmspanelen (se [Ta bort bildskärmspanelen](#)).
11. Lyft ut bildskärmspanelen.
12. Koppla bort bildskärmskabeln från kontakten på bildskärmspanelens baksida.



1	bildskärmspanel	2	bildskärmskabelkontakt
3	bildskärmskabel		

Sätta tillbaka bildskärmskabeln

⚠ VARNING! Innan du börjar med följande procedur följer du säkerhetsanvisningarna som medföljde datorn.

🔪 OBS! Den här proceduren förutsätter att du först har slutfört borttagningsproceduren.

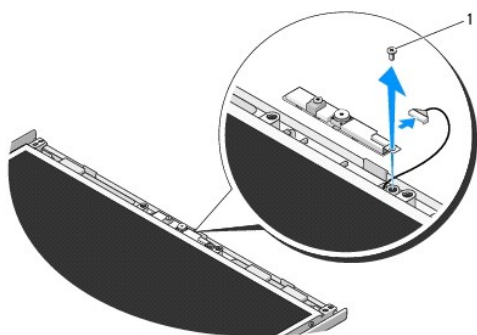
1. Anslut bildskärmskabeln till kontakten på bildskärmspanelens baksida.
2. Ta bort bildskärmspanelen (se [Sätta tillbaka bildskärmskabeln](#)).
3. Anslut kamera-/mikrofonkabeln till kontakten på kamera- /mikrofonmonteringen.
4. Ta bort kamera-/mikrofonmonteringen (se [Sätta tillbaka kamera- och mikrofonmonteringen](#)).
5. Sätt tillbaka de båda M2 x 5-mm-skruvarna i gångjärnen.
6. Sätt tillbaka bildskärmsväxelriktaren (se [Sätta tillbaka bildskärmsväxelriktaren](#)).
7. Sätt tillbaka bildskärmsinfattningen (se [Sätta tillbaka bildskärmsinfattningen](#)).
8. Sätt tillbaka bildskärmsmonteringen (se [Sätta tillbaka bildskärmsmonteringen](#)).
9. Sätt tillbaka tangentbordet (se [Sätta tillbaka tangentbordet](#)).
10. Sätt tillbaka gångjärnsåpan (se [Sätta tillbaka gångjärnsåpan](#)).
11. Sätt tillbaka WLAN-kortet (se [Sätta tillbaka ett WLAN-kort](#)).
12. Sätt tillbaka hårddisken (se [Sätta tillbaka hårddisken](#)).

Kamera- och mikrofonmontering

Ta bort kamera- och mikrofonmonteringen

⚠ VARNING! Innan du börjar med följande procedur följer du säkerhetsanvisningarna som medföljde datorn.

1. Följ anvisningarna i [Innan du arbetar inuti datorn](#).
2. Ta bort hårddisken (se [Ta bort hårddisken](#)).
3. Ta bort WLAN-kortet (se [Ta bort ett WLAN Card](#)).
4. Ta bort gångjärnsåpan (se [Ta bort gångjärnsåpan](#)).
5. Ta bort tangentbordet (se [Ta bort tangentbordet](#)).
6. Ta bort bildskärmsmonteringen (se [Ta bort bildskärmsmonteringen](#)).
7. Ta bort bildskärmsinfattningen (se [Ta bort bildskärmsinfattningen](#)).
8. Ta bort M2 x 3-mm-skraven som säkrar kamera-/mikrofonmonteringen.
9. Lyft ut kameran/mikrofonen från kåpan och koppla bort kamera- /mikrofonkabeln.



1	M2 x 3-mm-skruv
---	-----------------

Sätta tillbaka kamera- och mikrofonmonteringen

⚠ VARNING! Innan du börjar med följande procedur följer du säkerhetsanvisningarna som medföljde datorn.

🔪 OBS! Den här proceduren förutsätter att du först har slutfört borttagningsproceduren.

1. Anslut kamera-/mikrofonkabeln till kontakten på kamera- /mikrofonmonteringen.
2. Placera kameran/mikrofonen i kåpan och sätt tillbaka M2 x 3-mm-skraven som säkrar kamera-/mikrofonkontakten i kåpan.
3. Sätt tillbaka bildskärmsinfattningen (se [Sätta tillbaka bildskärmsinfattningen](#)).
4. Sätt tillbaka bildskärmsmonteringen (se [Sätta tillbaka bildskärmsmonteringen](#)).
5. Sätt tillbaka tangentbordet (se [Sätta tillbaka tangentbordet](#)).
6. Sätt tillbaka gångjärnsåpan (se [Sätta tillbaka gångjärnsåpan](#)).
7. Sätt tillbaka WLAN-kortet (se [Sätta tillbaka ett WLAN-kort](#)).
8. Sätt tillbaka hårddisken (se [Sätta tillbaka hårddisken](#)).

[Tillbaka till innehållssidan](#)

Fläkt

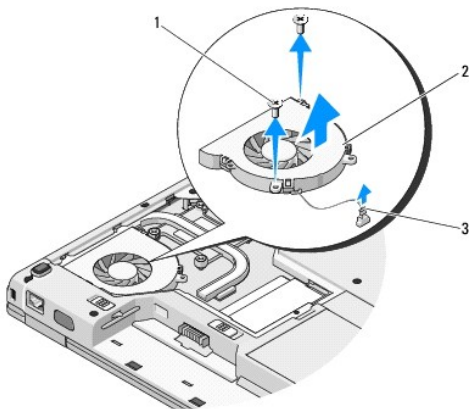
Servicehandbok

- [Ta bort fläkten](#)
- [Sätta tillbaka fläkten](#)

Ta bort fläkten

⚠ VARNING! Innan du börjar med följande procedur följer du säkerhetsanvisningarna som medföljde datorn.

1. Följ anvisningarna i [Innan du arbetar inuti datorn](#).
2. Ta bort M2.5 x 5-mm skruven som säkrar minnesskyddet.
3. Ta bort minnesskyddet.
4. Ta bort de två M2.5 x 5-mm skruvarna som säkrar fläkten till datorns bas.
5. Koppla bort fläktkontakten från moderkortskontakten och ta bort fläkten.



1	M2.5 x 5-mm-skruvar (2)	2	fläkt
3	fläktkontakt		

Sätta tillbaka fläkten

⚠ VARNING! Innan du börjar med följande procedur följer du säkerhetsanvisningarna som medföljde datorn.

⚠ OBS! Den här proceduren förutsätter att du först har slutfört borttagningsproceduren.

1. Rikta in skruvhålen på fläkten mot hålen i datorns bas.
2. Sätt tillbaka de två M2.5 x 5-mm skruvarna för att säkra fläkten till datorns bas.
3. Anslut fläktkontakten till moderkortskontakten.
4. Sätt tillbaka minnesskyddet.
5. Ta bort M2.5 x 5-mm skruven som säkrar minnesskyddet.

[Tillbaka till innehållssidan](#)

[Tillbaka till innehållssidan](#)

Fingeravtrycksläsare

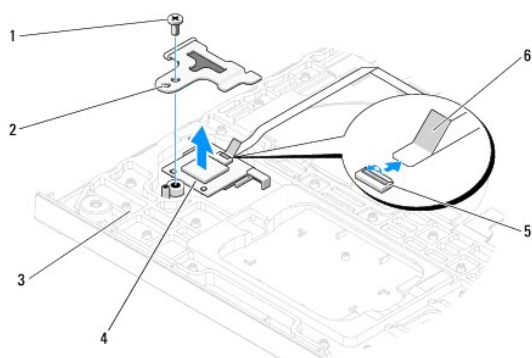
Servicehandbok

- [Ta bort fingeravtrycksläsaren](#)
- [Sätta tillbaka fingeravtrycksläsaren](#)

Ta bort fingeravtrycksläsaren

⚠ VARNING! Innan du börjar med följande procedur följer du säkerhetsanvisningarna som medföljde datorn.

1. Följ anvisningarna i [Innan du arbetar inuti datorn](#).
2. Ta bort hårddisken (se [Ta bort hårddisken](#)).
3. Ta bort WLAN-kortet (se [Ta bort ett WLAN Card](#)).
4. Ta bort gångjärnsåpan (se [Ta bort gångjärnsåpan](#)).
5. Ta bort tangentbordet (se [Ta bort tangentbordet](#)).
6. Ta bort bildskärmsmonteringen (se [Ta bort bildskärmsmonteringen](#)).
7. Ta bort handledsstödet (se [Ta bort handledsstödet](#)).
8. Ta bort M2 x 3-mm skruven från fingeravtrycksläsarhöljet på undersidan av handledsstödet och lyft ut fingeravtrycksläsaren från handledsstödet.
9. Vrid fästkonsolen på fingeravtrycksläsarkontakten på handledsstödet för att frigöra fingeravtrycksläsarens kabelkontakt.
10. Ta bort fingeravtrycksläsaren från handledsstödet.



1	M2 x 3-mm skruv	2	fingeravtrycksläsarhölje
3	handledsstödets undersida	4	Fingeravtrycksläsare
5	fingeravtrycksläsarkontakt med fästkonsol	6	fingeravtrycksläsarkabel

Sätta tillbaka fingeravtrycksläsaren

⚠ VARNING! Innan du börjar med följande procedur följer du säkerhetsanvisningarna som medföljde datorn.

⚡ ANMÄRKNING: Säkerställ att styrplattans kabeln och kabeln till det interna kortet med Bluetooth®-trådlös teknik är riktigt dragna innan du knäpper fast handledsstödet på plats.

🔧 OBS! Den här proceduren förutsätter att du först har slutfört borttagningsproceduren.

1. Placera fingeravtrycksläsaren på handledsstödets undersida.
2. Anslut fingeravtrycksläsarens kabelkontakt till fingeravtrycksläsarkontakten och vrid fästkonsolen nedåt för att säkra kabeln.
3. Sätt tillbaka fingeravtrycksläsarens hölje och sätt tillbaka M2 x 3-mm skruven som säkrar det på handledsstödet.
4. Sätt tillbaka handledsstödet (se [Sätta tillbaka handledsstödet](#)).
5. Sätt tillbaka bildskärmsmonteringen (se [Sätta tillbaka bildskärmsmonteringen](#)).
6. Sätt tillbaka tangentbordet (se [Sätta tillbaka tangentbordet](#)).
7. Sätt tillbaka gångjärnsåpan (se [Sätta tillbaka gångjärnsåpan](#)).
8. Sätt tillbaka WLAN-kortet (se [Sätta tillbaka ett WLAN-kort](#)).
9. Sätt tillbaka hårddisken (se [Sätta tillbaka hårddisken](#)).

[Tillbaka till innehållssidan](#)

[Tillbaka till innehållssidan](#)

FCM-kort (Flash Cache Module)

Dell™ Vostro™ 1310 servicehandbok

- [Ta bort ett FCM-kort](#)
- [Sätta tillbaka ett FCM-kort](#)

⚠ WARNING! Innan du utför någon av åtgärderna i det här avsnittet ska du läsa igenom och följa säkerhetsanvisningarna som medföljde datorn.

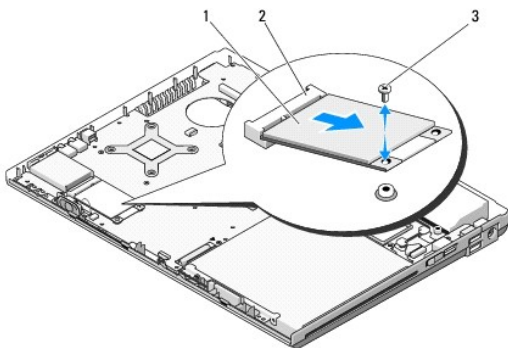
FCM-kortet är ett internt minneskort som förbättrar datorns prestanda.

⚠ OBS! Kortet är kompatibelt med operativsystemet Microsoft® Windows Vista®.

Om datorn beställdes med ett FCM-kort, installeras det på fabriken.

Ta bort ett FCM-kort

1. Följ anvisningarna i [Innan du arbetar inuti datorn](#).
2. Ta bort hårddisken (se [Ta bort hårddisken](#)).
3. Ta bort WLAN-kortet (se [Ta bort ett WLAN Card](#)).
4. Ta bort gångjärnsåpan (se [Ta bort gångjärnsåpan](#)).
5. Ta bort tangentbordet (se [Ta bort tangentbordet](#)).
6. Ta bort bildskärmsmonteringen (se [Ta bort bildskärmsmonteringen](#)).
7. Ta bort handledsstödet (se [Ta bort handledsstödet](#)).
8. Ta bort M2 x 3-mm-skruven som ansluter FCM-kortet till moderkortet.
9. Skjut ut FCM-kortet från kortkontakten på moderkortet i 45 graders vinkel.



1	FCM-kort	2	kotrkontakt på moderkortet
3	M2 x 3-mm-skruv		

Sätta tillbaka ett FCM-kort

⚠ OBS! Den här proceduren förutsätter att du först har slutfört borttagningsproceduren.

1. Skjut ut FCM-kortet från kortkontakten på moderkortet i 45 graders vinkel.
 2. Sätt tillbaka M2 x 3-mm skruven.
 3. Sätt tillbaka handledsstödet (se [Sätta tillbaka handledsstödet](#)).
 4. Sätt tillbaka bildskärmsmonteringen (se [Sätta tillbaka bildskärmsmonteringen](#)).
 5. Sätt tillbaka tangentbordet (se [Sätta tillbaka tangentbordet](#)).
 6. Sätt tillbaka gångjärnsåpan (se [Sätta tillbaka gångjärnsåpan](#)).
 7. Ta bort WLAN-kortet (se [Sätta tillbaka ett WLAN-kort](#)).
 8. Sätt tillbaka hårddisken (se [Sätta tillbaka hårddisken](#)).
-

[Tillbaka till innehållssidan](#)

[Tillbaka till innehållssidan](#)

Hårddisk

Servicehandbok

- [Ta bort hårddisken](#)
- [Sätta tillbaka hårddisken](#)

OBS! Dell garanterar inte att hårddiskar från andra leverantörer är kompatibla med Dells datorer och tillhandahåller inte heller support för sådana enheter.

Ta bort hårddisken

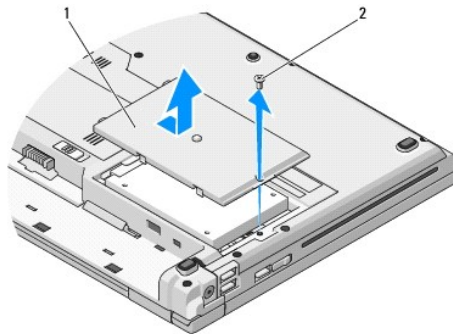
⚠ VARNING! Innan du utför någon av åtgärderna i det här avsnittet ska du läsa igenom och följa säkerhetsanvisningarna som medföljde datorn.

⚠ VARNING! Vidrör *inte* hårddiskens metallhölje om du tar bort hårddisken från datorn medan enheten är varm.

➡ ANMÄRKNING: Stäng av datorn innan du tar ut hårddisken. Annars riskerar du att förlora information. Ta inte bort hårddisken medan datorn är påslagen eller i viloläge.

➡ ANMÄRKNING: Hårddiskar är extremt bräckliga. Var försiktig vid hantering av hårddisken.

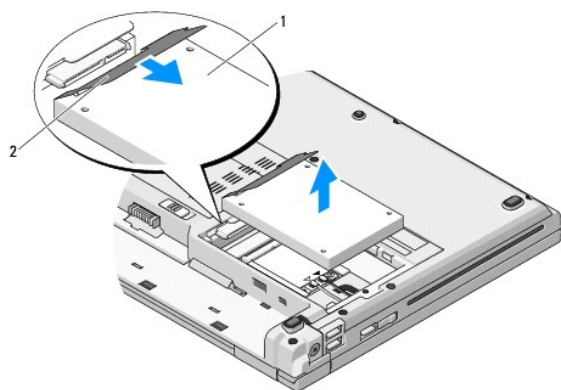
1. Följ anvisningarna i [Innan du arbetar inuti datorn](#).
2. Stäng bildskärmen och vänd datorn upp och ned.
3. Ta bort M2.5 x 5-mm-skruven som säkrar hårddiskensutrymmets hölje.
4. Ta bort höljet och placera vid sidan om.



1	hårddiskhölje	2	M2.5 x 5-mm-skruv
---	---------------	---	-------------------

➡ ANMÄRKNING: När hårddisken inte sitter i datorn ska den förvaras i en skyddande antistatisk förpackning.

5. Ta bort de två skruvar som håller fast hårddisken i hårddiskhållaren.
6. Skjut ut hårddisken ur hårddiskhållaren.
7. Dra i mylarfliken för att frigöra hårddisken.
8. Lyft ut hårddisken ur datorn.



1	hårdisk	2	mylarfilik
---	---------	---	------------

Sätta tillbaka hårddisken

⚠ VARNING! Innan du utför någon av åtgärderna i det här avsnittet ska du läsa igenom och följa säkerhetsanvisningarna som medföljde datorn.

➡ ANMÄRKNING: Hårddiskar är extremt bräckliga. Var försiktig vid hantering av hårddisken.

➡ ANMÄRKNING: Tryck bestämt och jämnt när du skjuter enheten på plats. Överdriven kraft kan resultera i skada på kontakten.

🚫 OBS! Den här proceduren förutsätter att du först har slutfört borttagningsproceduren.

1. Skjut in hårddisken i hårddiskhållaren.
2. Sätt tillbaka de två skruvarna för hårddiskhållaren för att sätta fast hårddisken i hårddiskhållaren.
3. Skjut in hårddisken i hårddiskkontakten tills disken sitter fast ordentligt.
4. Sätt tillbaka hårddiskutrymmets hölje, inriktat mot skårorna.
5. Sätt tillbaka M2.5 x 5-mm-skraven som säkrar höljet.
6. Installera datorns operativsystem, vid behov. Information om att installera om operativsystemet finns i *installations- och snabbreferenshandboken till datorn på support.dell.com*.
7. Installera datorns drivrutiner och verktygsprogram, vid behov. Information om att installera om operativsystemet finns i *installations- och snabbreferenshandboken till datorn på support.dell.com*.

[Tillbaka till innehållssidan](#)

[Tillbaka till innehållssidan](#)

Gångjärnskåpa

Servicehandbok

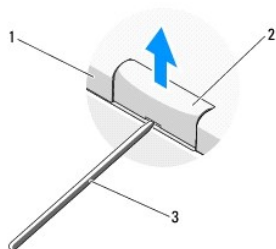
- [Ta bort gångjärnskåpan](#)
- [Sätta tillbaka gångjärnskåpan](#)

Ta bort gångjärnskåpan

⚠ VARNING! Innan du utför någon av åtgärderna i det här avsnittet ska du läsa igenom och följa säkerhetsanvisningarna som medföljde datorn.

🔄 ANMÄRKNING: Gångjärnskåpan är ömtålig och kan skadas om du tar i för mycket. Var försiktig när du tar bort gångjärnskåpan.

1. Följ anvisningarna i [Innan du arbetar inuti datorn](#).
2. Stäng bildskärmen och vänd datorn bakåt.
3. Sätt in en plastrist i skåran på de upphöjda delarna av gångjärnskåpan på datorns baksida och bänd upp för att lossa gångjärnskåpan.

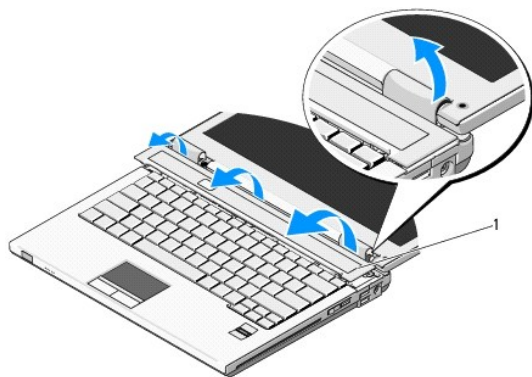


1	datorns baksida	2	upphöjd del av gångjärnskåpan (en på varje sida)
3	plastrist		


4. Vänd datorn framåt och öppna bildskärmen helt (180 grader).


🔄 ANMÄRKNING: Undvik att skada gångjärnskåpan genom att inte lyfta i locket på bägge sidor samtidigt.


5. Sätt in ett finger eller en plastrits under var sida gångjärnskåpan upphöjda delar och skjut fingrarna under den inre delen av gångjärnskåpan.
6. Skjut med fingrarna från höger till vänster under gångjärnskåpan och bänd upp för att lossa kåpan och lyft bort kåpan från datorn.



Sätta tillbaka gångjärnsåpan

 **VARNING!** Innan du utför någon av åtgärderna i det här avsnittet ska du läsa igenom och följa säkerhetsanvisningarna som medföljde datorn.

 **ANMÄRKNING:** Gångjärnsåpan är ömtålig och kan skadas om du tar i för mycket. Var försiktig när du tar bort gångjärnsåpan.

 **OBS!** Den här proceduren förutsätter att du först har slutfört borttagningsproceduren.

1. Rikta in de båda flikarna under gångjärnsåpan mot korresponderande skåror i datorn.
 2. Tryck nedåt från vänster till höger tills gångjärnsåpan kläms fast på plats.
-

[Tillbaka till innehållssidan](#)

[Tillbaka till innehållssidan](#)

Tangentbord

Servicehandbok

- [Ta bort tangentbordet](#)
- [Sätta tillbaka tangentbordet](#)

Ta bort tangentbordet

⚠ VARNING! Innan du utför någon av åtgärderna i det här avsnittet ska du läsa igenom och följa säkerhetsanvisningarna som medföljde datorn.

1. Följ anvisningarna i [Innan du arbetar inuti datorn](#).
2. Ta bort gångjärnsåpan (se [Ta bort gångjärnsåpan](#)).
3. Lossa de båda M2 x 3-mm-skruvorna som sitter på högst upp på tangentbordet.

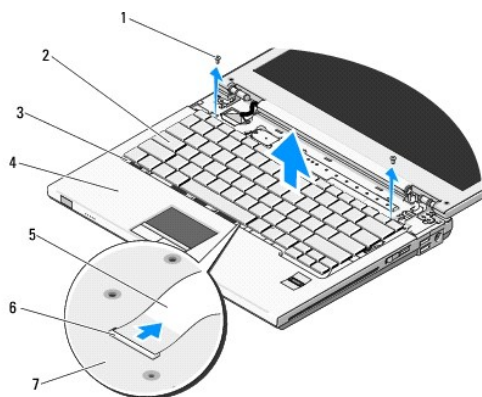
⚠ ANMÄRKNING: Tangenterna är ömtåliga och förskjuts lätt, och det tar tid att lägga tillbaka dem. Var försiktig vid borttagning och hantering av tangentbordet.

⚠ OBS! Lyft tangentbordet försiktigt i för att säkerställa att inte tangentbordskabeln sträcks.

4. Lyft tangentbordets övre del och skjut det lätt mot datorns baksida för att få åtkomst till tangentbordets kabelkontakt.
5. Vrid fästkonsolen uppåt för att frigöra tangentbordets kabelkontakt.

⚠ OBS! Se till att du drar i tangentbordets kabelkontakt, inte i själva kabeln.

6. Skjut ut tangentbordets kabelkontakt från tangentbordets kabelkontakt på moderkortet.




1	M2 x 3-mm skruvar (2)	2	tangentbord
3	flikar (4)	4	handledsstöd
5	tangentbordskabel	6	kontakt för tangentbordskabel
7	moderkort		

Sätta tillbaka tangentbordet

⚠ VARNING! Innan du utför någon av åtgärderna i det här avsnittet ska du läsa igenom och följa säkerhetsanvisningarna som medföljde datorn.

⚠ OBS! Den här proceduren förutsätter att du först har slutfört borttagningsproceduren.

 **ANMÄRKNING:** Tangenterna är ömtåliga och förskjuts lätt, och det tar tid att lägga tillbaka dem. Var försiktig vid borttagning och hantering av tangentbordet.

1. Skjut ut tangentbordets kabelkontakt i tangentbordets kabelkontakt på moderkortet.
2. Vrid fästkonsolen uppåt för att frigöra tangentbordets kabelkontakt.
3. Haka på flikarna längs tangentbordets främre kant under framsidans insidiga kant på handledsstödet.
4. Tryck på tangentbordets övre högra kant för att klämma fast tangentbrodet på plats.
5. Lossa de båda M2 x 3-mm-skruvarna som sitter på högst upp på tangentbordet.
6. Sätt tillbaka gångjärnsåpan (se [Sätta tillbaka gångjärnsåpan](#)).

[Tillbaka till innehållssidan](#)



Batterispärrmontering

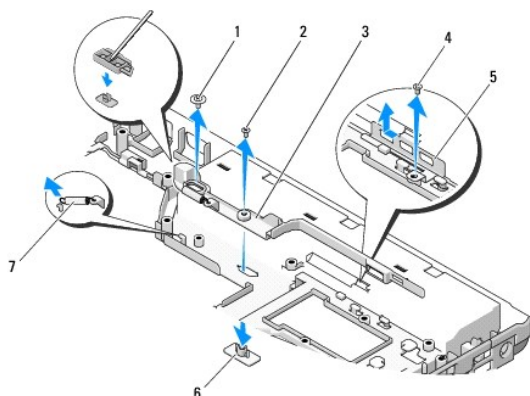
Servicehandbok

- [Ta bort batterispärr-monteringen](#)
- [Sätt tillbaka batterispärrmonteringen](#)

Ta bort batterispärr-monteringen

 **VARNING!** Innan du börjar med följande procedur följer du säkerhetsanvisningarna som medföljde datorn.

1. Följ anvisningarna i [Innan du arbetar inuti datorn](#).
2. Ta bort hårddisken (se [Ta bort hårddisken](#)).
3. Ta bort WLAN-kortet (se [Ta bort ett WLAN Card](#)).
4. Ta bort fläkten (se [Ta bort fläkten](#)).
5. Ta bort gångjärnsåpan (se [Ta bort gångjärnsåpan](#)).
6. Ta bort tangentbordet (se [Ta bort tangentbordet](#)).
7. Ta bort bildskärmsmonteringen (se [Ta bort bildskärmsmonteringen](#)).
8. Ta bort handledsstödet (se [Ta bort handledsstödet](#)).
9. Koppla bort kabeln som säkrar det interna kortet med Bluetooth®- trådlös teknik till moderkortet (se [Ta bort kortet](#)).
10. Ta bort den optiska enheten (se [Ta bort den optiska enheten](#)).
11. Ta bort moderkortet (se [Ta bort moderkortsmonteringen](#)).
12. Ta bort kabeln till likströmsmodulen från moderkortet (se [Ta bort likströmsmodulen](#)).
13. Ta bort M2 x 3-mm-skruven från batterispärrmonteringen.
14. Ta bort M2 x 3-mm-skruven från justeringskonsolen.
15. Lyft inställningskonsolen över stiftet och tryck till vänster för att ta bort.
16.  **ANMÄRKNING:** Batterispärrmonterings fjäder är inte säkrad vid spärrmonteringen och kan lätt förläggas. När du tar bort batterispärrmonteringen skall du därför placera fjädern på en säker plats tills den skall installeras på nytt.
16. Lyft ut batterispärrmonteringen från datorn och haka loss batterispärrmonterings fjäder.
17.  **ANMÄRKNING:** Innan du tar bort batterifrigöringsknappen skall du notera knappens inriktning för att säkerställa riktig installation när den skall sättas tillbaka.
17. Ta bort M2 brickskruven från batterifrigöringsknappen.



1	M2-brickskruv	2	M2 x 3-mm-skruv
3	batterispärrmontering	4	inställningskonsolskruv
5	inställningskonsol	6	batterifrigöringspärr
7	fjäder till batterispärrmontering		

Sätt tillbaka batterispärrmonteringen

⚠ VARNING! Innan du börjar med följande procedur följer du säkerhetsanvisningarna som medföljde datorn.

👉 ANMÄRKNING: Se till att batterispärrmonteringen är riktig inriktad. Inriktningen för skruven skall vara uppåt vid installation av monteringen.

🔪 OBS! Den här proceduren förutsätter att du först har slutfört borttagningsproceduren.

1. Se till att batterispärrmonterings fjäder är riktigt monterad på batterispärrmonterings styrpost.
2. Rikta in batterifrigöringsknappen mot hålet i batterispärrmonteringen och tryck sedan fast knappen på plats.
3. Sätt tillbaka M2 brickskraven som håller batterifrigöringsknappen på plats i batterispärrmonteringen.
4. Rikta in styrposten på batterispärrmonteringen mot uttaget i datorns bas och sänk sedan ner spärrmonteringen på plats.

👉 ANMÄRKNING: Batterifrigöringsknappen är nyclad för att säkerställa korrekt inriktning. Om du stöter på motstånd kontrollerar du frigöringskappens inriktning.

5. Sätt tillbaka M2 x 3-mm-skruven som säkrar batterispärrmonteringen.
6. Placera inställningskonsolen och sätt tillbaka M2 x 3-mm-skruven som säkrar konsolen till datorbasen.
7. Ta bort kabeln till likströmsmodulen från moderkortet (se [Ta bort likströmsmodulen](#)).
8. Sätt tillbaka moderkortet (se [Sätta tillbaka moderkortet](#)).
9. Sätt tillbaka den optiska enheten (se [Sätt tillbaka den optiska enheten](#)).
10. Anslut kabeln som säkras der interna kortet med Bluetooth-trådlös teknik till moderkortet (se [Byta ut kortet](#)).
11. Sätt tillbaka handledsstödet (se [Sätta tillbaka handledsstödet](#)).
12. Sätt tillbaka bildskärmsmonteringen (se [Sätta tillbaka bildskärmsmonteringen](#)).
13. Sätt tillbaka tangentbordet (se [Sätta tillbaka tangentbordet](#)).
14. Sätt tillbaka gångjärnsåpan (se [Sätta tillbaka gångjärnsåpan](#)).
15. Sätt tillbaka fläkten (se [Sätta tillbaka fläkten](#)).

16. Sätt tillbaka hårddisken (se [Sätta tillbaka hårddisken](#)).
17. Sätt tillbaka WLAN-kortet (se [Sätta tillbaka ett WLAN-kort](#)).

[Tillbaka till innehållssidan](#)

[Tillbaka till innehållssidan](#)

Minne

Servicehandbok

- [Ta bort en minnesmodul](#)
- [Sätta tillbaka en minnesmodul](#)

Datron innehåller två användaråtkomstbara SODIMM-uttag som kan komma åt från datorns undersida.

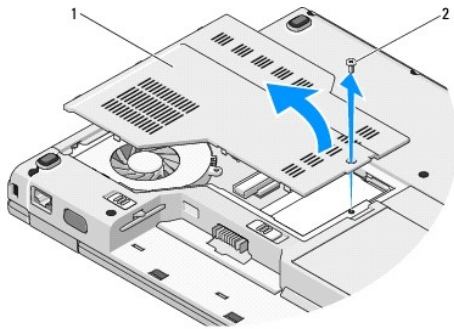
Du kan utöka datorns minne genom att montera minnesmoduler på moderkortet. Se "Specifikationer" i *Installations- och snabbreferenshandboken* för information om minnet som stöds av datorn. Installera bara minnesmoduler som är anpassade för datorn.

OBS! Minnesmoduler som du köper av Dell täcks av datorgarantin.

Ta bort en minnesmodul

⚠ VARNING! Innan du utför någon av åtgärderna i det här avsnittet ska du läsa igenom och följa säkerhetsanvisningarna som medföljde datorn.

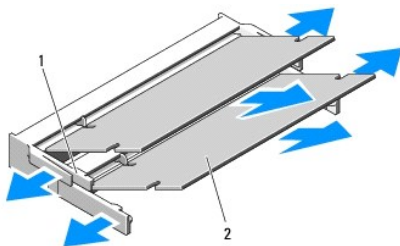
1. Följ anvisningarna i [Innan du arbetar inuti datorn](#).
2. Stäng bildskärmen och vänd datorn upp och ned.
3. Ta bort M2.5 x 5-mm-skraven som säkrar minnesskyddet och ta bort skyddet samt placera det vid sidan om.



1	minnesskydd	2	M2.5 x 5-mm-skruv
---	-------------	---	-------------------

➡ ANMÄRKNING: Använd inga verktyg när du särar på fästena som håller fast minnesmodulen. Du kan skada modulens kontakt.

4. Lossa klämmorna i bägge ändarna av minnesmodulen med fingertopparna tills modulen hoppar upp.
5. Ta bort modulen från sockeln.



1	flik	2	skåra
---	------	---	-------

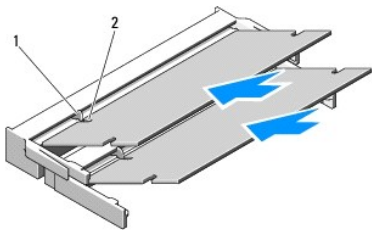
Sätta tillbaka en minnesmodul

⚠ VARNING! Innan du utför någon av åtgärderna i det här avsnittet ska du läsa igenom och följa säkerhetsanvisningarna som medföljde datorn.

🔪 OBS! Den här proceduren förutsätter att du först har slutfört borttagningsproceduren.

1. Passa in skåran i modulens kantkontakt mot fliken i sockeln.
2. Skjut försiktigt in modulen i sockeln i 45 graders lutning och tryck sedan modulen nedåt tills den sitter stadigt. Om du inte känner något klick tar du bort modulen och sätter dit den igen.

🔪 OBS! Om minnesmodulen inte sätts in ordentligt går det eventuellt inte att starta datorn. Ingen felmeddelande visas om det inträffar.



1	flik	2	skåra
---	------	---	-------

➡ ANMÄRKNING: Om det är svårt att stänga skyddet, ta då bort modulen och sätt tillbaka den. Om du tvingar igen skyddet kan datorn skadas.

3. Sätt tillbaka minnesskyddet och dra åt skruven.
4. Sätt in batteriet i batterifacket eller anslut nätadaptern till datorn och till eluttaget.
5. Starta datorn.

När datorn startar registrerar den att det finns ytterligare minne och systemkonfigurationen uppdateras automatiskt.

Så här kontrollerar du hur mycket minne som är installerat i datorn:

1. I operativsystemet Microsoft® Windows® XP högerklickar du på ikonen **Den här datorn** på skrivbordet och sedan klickar du på **Egenskaper** → **Allmänt**.
1. I Microsoft Windows Vista® klickar du på **Start** → **Hjälp och support** → **Dell System Information**.

[Tillbaka till innehållssidan](#)

[Tillbaka till innehållssidan](#)

WLAN-kort (Wireless Local Area Network - trådlöst lokalt nätverk)

Servicehandbok

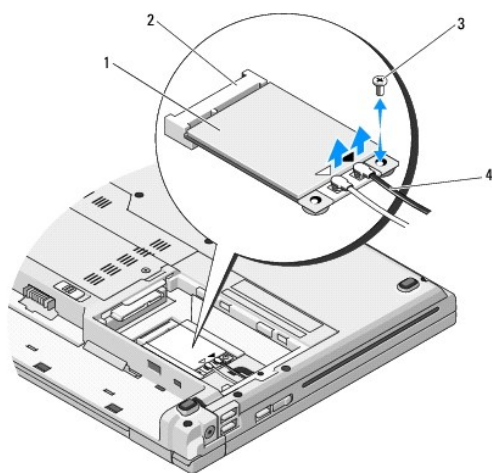
- [Ta bort ett WLAN-Card](#)
- [Sätta tillbaka ett WLAN-kort](#)

⚠ WARNING! Innan du utför någon av åtgärderna i det här avsnittet ska du läsa igenom och följa säkerhetsanvisningarna som medföljde datorn.

Datorn stöder ett WLAN-kort. Om datorn beställdes med ett WLAN-kort, installeras det på fabriken.

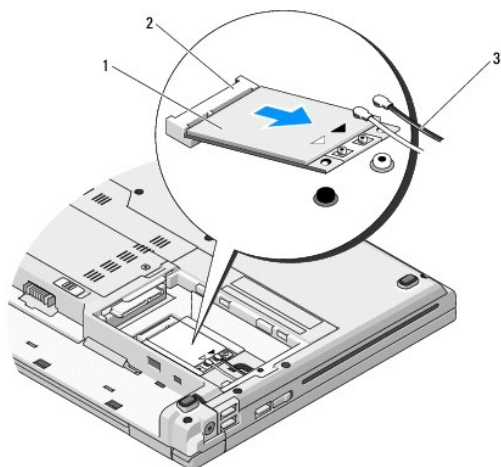
Ta bort ett WLAN Card

1. Följ anvisningarna i [Innan du arbetar inuti datorn](#).
2. Vänd datorn upp och ned.
3. Ta bort hårddisken (se [Ta bort hårddisken](#)).
4. Ta bort M2 x 3-mm-skruven som säkrar WLAN-kortet.



1	WLAN-kort	2	moderkortskontakt
3	M2 x 3-mm-skruv	4	antennkablar (2)

5. Skjut ut WLAN-kortet från kontakten på moderkortet i en vinkel på 45 grader.
6. Koppla bort de båda antennablarna från WLAN-kortet.



1	WLAN-kort	2	moderkortskontakt
3	antennkablar (2)		

Sätta tillbaka ett WLAN-kort

- ➔ **ANMÄRKNING:** Kontaktterna kan bara sättas in på ett sätt. Om du stöter på motstånd kontrollerar du kontaktterna på kortet och på moderkortet samt riktar in kortet på nytt.
- ➔ **ANMÄRKNING:** Undvik skada på WLAN-kortet genom att aldrig placera kablar under kortet.
- 🔪 **OBS!** Den här proceduren förutsätter att du först har slutfört borttagningsproceduren.

1. Sätt in WLAN-kortets kontakt i kontakten på moderkortet i 45 graders vinkel.

2. Anslut antennablarna till WLAN-kortet som du installerar.

Om WLAN-kortet har två trianglar på etiketten (vit och svart) ansluter du den vita antennkabeln till kontakten med etiketten "main" (vit triangel) och den svarta till kontakten med etiketten "aux" (svart triangel).

Om WLAN-kortet har tre trianglar på etiketten (vit, svart och grå) ansluter du den vita antennkabeln till den vita triangeln och den svarta kabeln till den svarta triangeln samt den grå kabeln till den grå triangeln.

3. Ta bort M2 x 3-mm-skruven som säkrar WLAN-kortet.

4. Sätt tillbaka hårddisken (se [Sätta tillbaka hårddisken](#)).

[Tillbaka till innehållssidan](#)

[Tillbaka till innehållssidan](#)

Optisk enhet

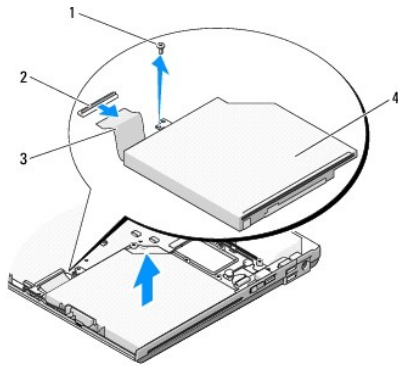
Servicehandbok

- [Ta bort den optiska enheten](#)
- [Sätt tillbaka den optiska enheten](#)

Ta bort den optiska enheten

⚠ WARNING! Innan du utför någon av åtgärderna i det här avsnittet ska du läsa igenom och följa säkerhetsanvisningarna som medföljde datorn.

1. Följ anvisningarna i [Innan du arbetar inuti datorn](#).
2. Ta bort hårddisken (se [Ta bort hårddisken](#)).
3. Ta bort WLAN-kortet (se [Ta bort ett WLAN Card](#)).
4. Ta bort gångjärnsåpan (se [Ta bort gångjärnsåpan](#)).
5. Ta bort tangentbordet (se [Ta bort tangentbordet](#)).
6. Ta bort bildskärmsmonteringen (se [Ta bort bildskärmsmonteringen](#)).
7. Ta bort handledsstödet (se [Ta bort handledsstödet](#)).
8. Ta bort M2 x 5-mm-skruven från den optiska enheten.
9. Luft ut enhetens bakre ände och koppla bort den optiska enhetens kabel från kontakten på moderkortet.



1	M2 x 5-mm-skruv	2	kontakt för optisk enhet
3	kabel till optisk enhet	4	Optisk enhet

Sätt tillbaka den optiska enheten

⚠ WARNING! Innan du utför någon av åtgärderna i det här avsnittet ska du läsa igenom och följa säkerhetsanvisningarna som medföljde datorn.

🔧 OBS! Den här proceduren förutsätter att du först har slutfört borttagningsproceduren.

1. Anslut den optiska enhetens kabel till kontakten på moderkortet.
2. Sätt tillbaka M2 x 5-mm-skruven för att säkra den optiska enheten på moderkortet.

3. Sätt tillbaka handledsstödet (se [Sätta tillbaka handledsstödet](#)).
 4. Sätt tillbaka bildskärmsmonteringen (se [Sätta tillbaka bildskärmsmonteringen](#)).
 5. Sätt tillbaka tangentbordet (se [Sätta tillbaka tangentbordet](#)).
 6. Sätt tillbaka gångjärnsåpan (se [Sätta tillbaka gångjärnsåpan](#)).
 7. Sätt tillbaka WLAN-kortet (se [Sätta tillbaka ett WLAN-kort](#)).
 8. Sätt tillbaka hårddisken (se [Sätta tillbaka hårddisken](#)).
-

[Tillbaka till innehållssidan](#)

[Tillbaka till innehållssidan](#)

Handledsstöd

Servicehandbok

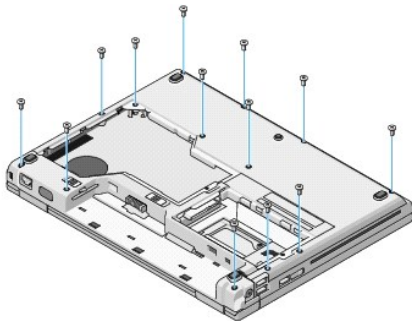
- [Ta bort handledsstödet](#)
- [Sätta tillbaka handledsstödet](#)

Ta bort handledsstödet

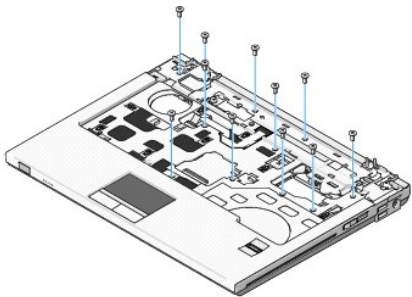
⚠ VARNING! Innan du börjar med följande procedur följer du säkerhetsanvisningarna som medföljde datorn.

1. Följ anvisningarna i [Innan du arbetar inuti datorn](#).
2. Ta bort hårddisken (se [Ta bort hårddisken](#)).
3. Ta bort WLAN-kortet (se [Ta bort ett WLAN Card](#)).
4. Ta bort minneskyddet (se [Ta bort en minnesmodul](#)).
5. Ta bort gångjärnsåpan (se [Ta bort gångjärnsåpan](#)).
6. Ta bort tangentbordet (se [Ta bort tangentbordet](#)).
7. Ta bort bildskärmsmonteringen (se [Ta bort bildskärmsmonteringen](#)).
8. Ta bort de tretton M2.5 x 8-mm-skruvarna från datorns undersida.

🔧 OBS! Skruvarnas placering kan variera lite på datorn.



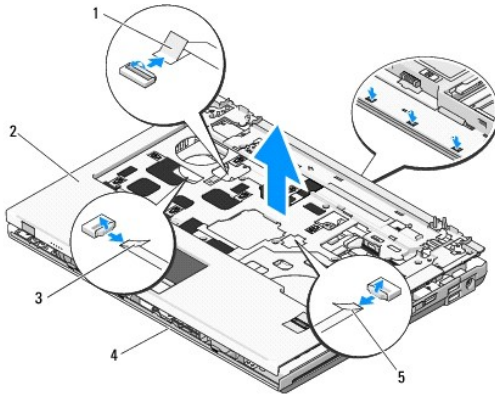
9. Vänd på datorn och ta bort de nio M2.5 x 5-mm-skruvarna och de två m2 x 3-mm-skruvarna som säkrar handledsstödets övre del.



10. Koppla bort multimedieknappens dynkontakt från kontakten på moderkortet.

➡ **ANMÄRKNING:** Tvinga inte bort handledsstödet från datorn. Om du stöter på motstånd rör du försiktigt och trycker till handledsstödet eller rör längs kanten bort från området med motstånd tills det lossnar.

11. Koppla bort fingeravtrycksläsarens och styrplattans kontakter från moderkortet.
12. För från vänster till höger och lyft försiktigt handledsstödet längs den bakre kanten nära gångjärnskonsolerna samt lyft försiktigt upp handledsstödet.



1	multimedieknappens dynkontakt	2	handledsstöd
3	kontakt till styrplattan	4	datorns bas
5	kontakt till fingeravtrycksläsaren		

Sätta tillbaka handledsstödet

⚠ **WARNING!** Innan du börjar med följande procedur följer du säkerhetsanvisningarna som medföljde datorn.

➡ **ANMÄRKNING:** Säkerställ att styrplattans kabeln och kabeln till det interna kortet med Bluetooth®-trådlös teknik är riktigt dragna innan du knäpper fast handledsstödet på plats.

🔪 **OBS!** Den här proceduren förutsätter att du först har slutfört borttagningsproceduren.

1. Rikta in handledsstödet mot datorns bas och kläm det försiktigt på plats.
2. Koppla bort fingeravtrycksläsarens och styrplattans kontakter från moderkortet.
3. Anslut multimedieknappens dynkontakt till moderkortet.
4. Sätt tillbaka de nio M2.5 x 5-mm-skruvorna och de två M2 x 3-mm-skruvorna högst upp på handledsstödet.
5. Vänd datorn upp och ned och sätt tillbaka de tretton M2.5 x 8-skruvorna på datorns undersida för att säkra handledsstödet.
6. Sätt tillbaka bildskärmsmonteringen (se [Sätta tillbaka bildskärmsmonteringen](#)).
7. Sätt tillbaka tangentbordet (se [Sätta tillbaka tangentbordet](#)).
8. Sätt tillbaka gångjärnsåpan (se [Sätta tillbaka gångjärnsåpan](#)).
9. Sätt tillbaka gångjärnsåpan (se [Sätta tillbaka en minnesmodul](#)).
10. Sätt tillbaka WLAN-kortet (se [Sätta tillbaka ett WLAN-kort](#)).
11. Sätt tillbaka hårddisken (se [Sätta tillbaka hårddisken](#)).

[Tillbaka till innehållssidan](#)

Likströmsmodul

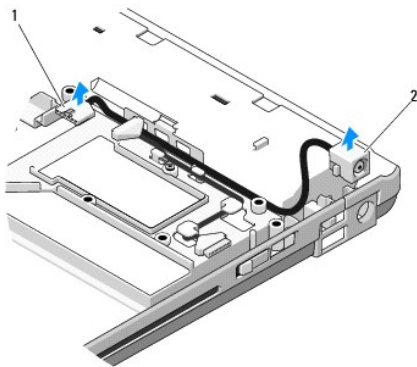
Servicehandbok

- [Ta bort likströmsmodulen](#)
- [Ta bort likströmsmodulen](#)

Ta bort likströmsmodulen


⚠ VARNING! Innan du börjar med följande procedur följer du säkerhetsanvisningarna som medföljde datorn.


1. Följ anvisningarna i [Innan du arbetar inuti datorn](#).
2. Ta bort hårddisken (se [Ta bort hårddisken](#)).
3. Ta bort WLAN-kortet (se [Ta bort ett WLAN Card](#)).
4. Ta bort fläkten (se [Ta bort fläkten](#)).
5. Ta bort gångjärnsåpan (se [Ta bort gångjärnsåpan](#)).
6. Ta bort tangentbordet (se [Ta bort tangentbordet](#)).
7. Ta bort bildskärmsmonteringen (se [Ta bort bildskärmsmonteringen](#)).
8. Ta bort handledsstödet (se [Ta bort handledsstödet](#)).
9. Koppla bort kabeln som säkrar det interna kortet med Bluetooth®- trådlös teknik till moderkortet (se [Ta bort kortet](#)).
10. Ta bort den optiska enheten (se [Ta bort den optiska enheten](#)).
11. Ta bort USB-dotterkortet (se [Ta bort USB-dotterkortet](#)).
12. Ta bort moderkortet (se [Ta bort moderkortsmonteringen](#)).
13. Koppla bort likströmsmodulens kontakt från moderkortet.
14. Lyft ut likströmsmodulen från datorn.



1	Likströmsmodulens kkontakt	2	Likströmsmodul
---	----------------------------	---	----------------

Ta bort likströmsmodulen

 **VARNING!** Innan du börjar med följande procedur följer du säkerhetsanvisningarna som medföljde datorn.

 **OBS!** Den här proceduren förutsätter att du först har slutfört borttagningsproceduren.

1. Placera likströmsmodulen i datorn och anslut likströmsmodulens kontakt till moderkortet.
2. Sätt tillbaka moderkortet (se [Sätta tillbaka moderkortet](#)).
3. Ta bort USB-dotterkortet (se [Ta bort USB-dotterkortet](#)).
4. Sätt tillbaka den optiska enheten (se [Sätt tillbaka den optiska enheten](#)).
5. Koppla bort kabeln som säkrar det interna kortet med Bluetooth®- trådlös teknik till moderkortet (se [Byta ut kortet](#)).
6. Sätt tillbaka handledsstödet (se [Sätta tillbaka handledsstödet](#)).
7. Sätt tillbaka bildskärmsmonteringen (se [Sätta tillbaka bildskärmsmonteringen](#)).
8. Sätt tillbaka tangentbordet (se [Sätta tillbaka tangentbordet](#)).
9. Sätt tillbaka gångjärnsåpan (se [Sätta tillbaka gångjärnsåpan](#)).
10. Sätt tillbaka fläkten (se [Sätta tillbaka fläkten](#)).
11. Sätt tillbaka WLAN-kortet (se [Sätta tillbaka ett WLAN-kort](#)).
12. Sätt tillbaka hårddisken (se [Sätta tillbaka hårddisken](#)).

[Tillbaka till innehållssidan](#)

[Tillbaka till innehållssidan](#)

Strömknapp och multimedieknappdynor

Servicehandbok

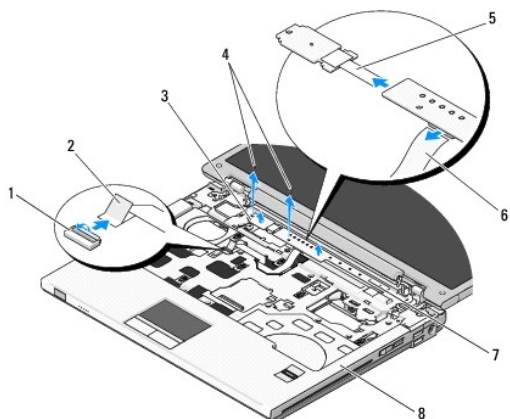
- [Ta bort strömknappen och multimedieknappdynor](#)
- [Ta bort strömknappen och multimedieknappdynor](#)

Ta bort strömknappen och multimedieknappdynor

⚠ VARNING! Innan du utför någon av åtgärderna i det här avsnittet ska du läsa igenom och följa säkerhetsanvisningarna som medföljde datorn.

🔧 ANMÄRKNING: Strömknappen och multimedieknappdynorna skall tas bort och återinstalleras som en enda enhet.

1. Följ anvisningarna i [Innan du arbetar inuti datorn](#).
2. Ta bort gångjärnsåpan (se [Ta bort gångjärnsåpan](#)).
3. Ta bort tangentbrodet (se [Ta bort tangentbordet](#)).
4. Koppla bort multimedieknappens dynkontakt från moderkortet.
5. Ta bort M2 x 3-mm-skruven som säkrar strömknappsdynan till handledsstödet.
6. Ta bort M2 x 3-mm-skruven som säkrar strömknappsdynan till handledsstödet.
7. Skjut strömknappen åt vänster och lyft den tillsammans med multimedieknappdynorna ut från datorn i en rörelse.
8. Koppla bort strömknappens dynkabel från kontakten på multimedieknappdynans undersida.




1	moderkortskontakt	2	multimedieknappens dynkabel
3	strömknappsdyna	4	M2 x 3-mm skruvar (2)
5	strömknappens dynkabel	6	multimedieknappens dynkabel
7	multimediepanel	8	handledsstöd

Ta bort strömknappen och multimedieknappdynor

⚠ VARNING! Innan du utför någon av åtgärderna i det här avsnittet ska du läsa igenom och följa säkerhetsanvisningarna som medföljde datorn.

🔧 ANMÄRKNING: Strömknappen och multimedieknappdynorna skall tas bort och återinstalleras som en enda enhet.

 **OBS!** Den här proceduren förutsätter att du först har slutfört borttagningsproceduren.

1. Koppla bort strömknappens dynkabel från kontakten på multimedieknappdynans undersida.
2. Skjut strömknappens dyna åt höger och placera den under handledsstödets flikar inriktad mot skruvhålen.
3. Skjut strömknappens dyna åt höger och placera den under handledsstödets flikar inriktad mot skruvhålen.
4. Ta bort M2 x 3-mm-skruven som säkrar strömknappsdynan till handledsstödet.
5. Ta bort M2 x 3-mm-skruven som säkrar strömknappsdynan till handledsstödet.
6. Anslut multimedieknappens dynkabel till kontakten på moderkortet.
7. Sätt tillbaka tangentbordet (se [Sätta tillbaka tangentbordet](#)).
8. Sätt tillbaka gångjärnsåpan (se [Sätta tillbaka gångjärnsåpan](#)).

[Tillbaka till innehållssidan](#)

[Tillbaka till innehållssidan](#)

Högtalarmontering

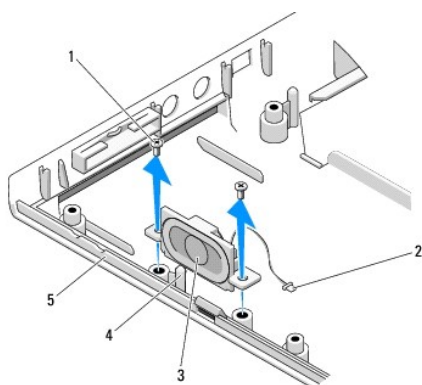
Servicehandbok

- [Ta bort högtalarmonteringen](#)
- [Sätta tillbaka högtalarmonteringen](#)

Ta bort högtalarmonteringen


⚠ VARNING! Innan du börjar med följande procedur följer du säkerhetsanvisningarna som medföljde datorn.


1. Följ anvisningarna i [Innan du arbetar inuti datorn](#).
2. Ta bort hårddisken (se [Ta bort hårddisken](#)).
3. Ta bort WLAN-kortet (se [Ta bort ett WLAN Card](#)).
4. Ta bort fläkten (se [Ta bort fläkten](#)).
5. Ta bort gångjärnsåpan (se [Ta bort gångjärnsåpan](#)).
6. Ta bort tangentbordet (se [Ta bort tangentbordet](#)).
7. Ta bort bildskärmsmonteringen (se [Ta bort bildskärmsmonteringen](#)).
8. Ta bort handledsstödet (se [Ta bort handledsstödet](#)).
9. Koppla bort kabeln som säkrar det interna kortet med Bluetooth® -trådlös teknik till moderkortet (se [Ta bort kortet](#)).
10. Ta bort den optiska enheten (se [Ta bort den optiska enheten](#)).
11. Ta bort moderkortet (se [Ta bort moderkortsmonteringen](#)).
12. Ta bort de två M2.5 x 5-mm-skruvarna som säkrar högtalarmonteringen till datorns bas.
13. Ta bort högtalarmonteringen.



1	M2.5 x 5-mm-skruvar (2)	2	högtalarkontakt
3	Högtalarmontering	4	styrpost
5	datorns bas		

Sätta tillbaka högtalarmonteringen

 **VARNING!** Innan du börjar med följande procedur följer du säkerhetsanvisningarna som medföljde datorn.

 **OBS!** Den här proceduren förutsätter att du först har slutfört borttagningsproceduren.

1. Rikta in styrhålen i högtalarmonteringen mot styrposterna på datorns bas och sänk sedan ner monteringen på plats.
2. Ta bort de två M2.5 x 5-mm-skruvarna som säkrar högtalarmonteringen till datorns bas.
3. Sätt tillbaka moderkortet (se [Sätta tillbaka moderkortet](#)).
4. Sätt tillbaka den optiska enheten (se [Sätt tillbaka den optiska enheten](#)).
5. Koppla bort kabeln som säkrar det interna kortet med Bluetooth® -trådlös teknik till moderkortet (se [Byta ut kortet](#)).
6. Sätt tillbaka handledsstödet (se [Sätta tillbaka handledsstödet](#)).
7. Sätt tillbaka bildskärmsmonteringen (se [Sätta tillbaka bildskärmsmonteringen](#)).
8. Sätt tillbaka tangentbordet (se [Sätta tillbaka tangentbordet](#)).
9. Sätt tillbaka gångjärnsåpan (se [Sätta tillbaka gångjärnsåpan](#)).
10. Sätt tillbaka fläkten (se [Sätta tillbaka fläkten](#)).
11. Sätt tillbaka WLAN-kortet (se [Sätta tillbaka ett WLAN-kort](#)).
12. Sätt tillbaka hårddisken (se [Sätta tillbaka hårddisken](#)).

[Tillbaka till innehållssidan](#)

[Tillbaka till innehållssidan](#)

Moderkortsmontering

Servicehandbok

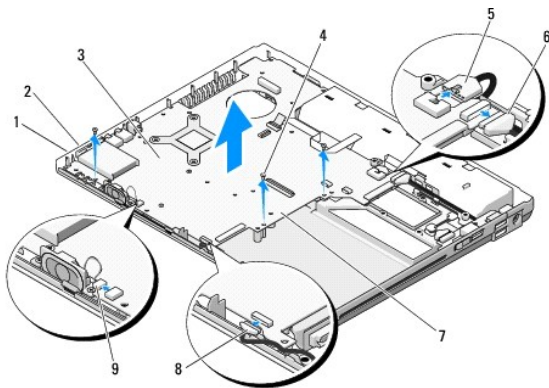
- [Ta bort moderkortsmonteringen](#)
- [Sätta tillbaka moderkortet](#)

Moderkortets BIOS--chip innehåller serviceetiketten, som också är synlig på datorns bas. Utbytessatsen för moderkortet inkluderar media som är ett verktyg för överföring av serviceetiketten till utbytesmoderkortet.

Ta bort moderkortsmonteringen

⚠ VARNING! Innan du börjar med följande procedur följer du säkerhetsanvisningarna som medföljde datorn.


1. Följ anvisningarna i [Innan du arbetar inuti datorn](#).
2. Ta bort hårddisken (se [Ta bort hårddisken](#)).
3. Ta bort WLAN-kortet (se [Ta bort ett WLAN Card](#)).
4. Ta bort fläkten (se [Ta bort fläkten](#)).
5. Ta bort gångjärnsåpan (se [Ta bort gångjärnsåpan](#)).
6. Ta bort tangentbordet (se [Ta bort tangentbordet](#)).
7. Ta bort bildskärmsmonteringen (se [Ta bort bildskärmsmonteringen](#)).
8. Ta bort handledsstödet (se [Ta bort handledsstödet](#)).
9. Ta bort det interna kortet med Bluetooth®-trådlös teknik, om det finns installerat (se [Ta bort kortet](#)).
10. Ta bort den optiska enheten (se [Ta bort den optiska enheten](#)).
11. Koppla bort 1 USB-dotterkortets kabel från moderkortet.
12. Koppla bort likströmskabeln från moderkortet.
13. Koppla bort likströmskabeln från moderkortet.
14. Ta bort eventuella kort eller blanka installerade i ExpressCard-kortplatsen och i 8-i-1-kortplatsen.
15. Ta bort de tre M2.5 x 5-mm-skruvarna på moderkortet.
16. Lyft försiktigt i moderkortets högra kant och ta ut moderkortet från datorn.






1	ExpressCard-kortplats	2	8-i-1-kortplats
3	moderkort	4	M2.5 x 5-mm-skrivar till moderkortet (3)
5	Likströmsmodulens kontakt	6	USB-sotterkortets kabelkontakt
7	höger sida på moderkortet	8	kabelkontakt till internt kort med Bluetooth-teknik
9	kontakt till högtalarkabel		

Sätta tillbaka moderkortet

 **VARNING!** Innan du börjar med följande procedur följer du säkerhetsanvisningarna som medföljde datorn.

 **ANMÄRKNING:** Säkerställ att inte några lösa kablar kommer under moderkortet.

 **OBS!** Den här proceduren förutsätter att du först har slutfört borttagningsproceduren.

1. Sätt in moderkortets vänstra sida i datorns bas i vinkel till kontakterna på moderkortet är inriktat mot hålen i datorns bas och sänk sedan försiktigt ner moderkortets på plats.
 2. Sätt tillbaka de tre M2.5 x 5-mm-skrivarna på moderkortet.
 3. Sätt tillbaka eventuella blanka som du tog bort från ExpressCard- kortplatsen och 8-i-1-kortplatsen.
 4. Anslut den högtalarkabeln till kontakten på moderkortet.
 5. Anslut den högtalarkabeln till kontakten på moderkortet.
 6. Anslut USB-dotterkortets kabal till kontakten på moderkortet.
 7. Sätt tillbaka den optiska enheten (se [Sätt tillbaka den optiska enheten](#)).
 8. Sätt tillbaka det interna kortet med Bluetooth-trådlös teknik, om det är installerat (se [Byta ut kortet](#)).
 9. Sätt tillbaka handledsstödet (se [Sätta tillbaka handledsstödet](#)).
 10. Sätt tillbaka bildskärmsmonteringen (se [Sätta tillbaka bildskärmsmonteringen](#)).
 11. Sätt tillbaka tangentbordet (se [Sätta tillbaka tangentbordet](#)).
 12. Sätt tillbaka gångjärnsåpan (se [Sätta tillbaka gångjärnsåpan](#)).
 13. Sätt tillbaka fläkten (se [Sätta tillbaka fläkten](#)).
 14. Sätt tillbaka WLAN-kortet (se [Sätta tillbaka ett WLAN-kort](#)).
 15. Sätt tillbaka hårddisken (se [Sätta tillbaka hårddisken](#)).
-  **ANMÄRKNING:** Innan du sätter på datorn skall du sätta tillbaka alla skrivar och säkerställa att inte lösa skrivar blir kvar i datorn. Underlåtenhet att göra det kan resultera i skada på datorn.
16. Starta datorn.
-  **OBS!** Om du använder ett BIOS-uppdateringsprogram för att flasha BIOS trycker du på <F12> innan du sätter in mediet för att ställa in datorn att starta från det en gång. Annars måste du öppna systeminställningsprogrammet för att ändra standardstartordning.
17. Flashupdatera BIOS (se [Flasha BIOS](#) för mer information).
 18. Starta systeminställningsprogrammet för att uppdatera BIOS på det nya systemkortet med datorns serviceetikett. Infortmation om systeminställningsprogrammet finns i *Dell™ -teknikhandboken* på datorn eller på support.dell.com.

[Tillbaka till innehållssidan](#)

[Tillbaka till innehållssidan](#)

Felsökning

Servicehandbok

- [Felsökningsverktyg](#)
- [Åtgärda problem](#)
- [Dells tekniska uppdateringstjänst](#)
- [Dells supportverktyg](#)

Felsökningsverktyg




Diagnostiklampor







⚠ VARNING! Innan du utför någon av åtgärderna i det här avsnittet ska du läsa igenom och följa säkerhetsinstruktionerna som medföljde datorn.

Datorn har tre statuslampor för tangentbordet placerade ovanför tangentbordet. Under normal drift visar tangentbordets statuslampor aktuell status (på eller av) för funktionerna Num Lock, Caps Lock och Scroll Lock. Om datorn startar utan fel blinkar lamporna och släcks sedan. Om datorn emellertid inte fungerar som den ska kan du identifiera problemet genom att med hjälp av lampornas status.

🔍 OBS! När datorn har slutfört POST kan Num Lock-lampam förbli tänd beroende på BIOS-inställningarna. Mer information om att använda systeminställningsprogrammet finns i *Dell™ -teknikhandboken* på datorn eller på support.dell.com.

Diagnostikindikatorkoder under POST

Om du skall felsöka ett problem med datorn läser du av sekvensen med statuslamporna på tangentbordet från vänster till höger (Num Lock, Caps Lock och sedan Scroll Lock). Om det är fel på datorn visar de enskilda lamporna status genom att antingen vara **På** , **Av**  eller **Blinkande** .

Indikatormönster	Problembeskrivning	Lösningsförslag
	Inga minnesmoduler kunde identifieras.	<ul style="list-style-type: none">1 Om två eller flera minnesmoduler är installerade tar du bort dem (se Ta bort en minnesmodul).Sedan installerar du en modul (se Sätta tillbaka en minnesmodul) och startar datorn på nytt. Om datorn startar normalt fortsätter du med att installera ytterligare minnesmoduler (en i taget) tills du har hittat en felaktig modul eller satt tillbaka alla moduler utan problem.1 Installera fungerande minne av samma typ i datorn om du har något tillgängligt (se Minne).1 Om problemet kvarstår kontaktar du Dell Support.
	Minnesmoduler har upptäckts, men ett minnesfel har uppstått.	<ul style="list-style-type: none">1 Om två eller flera minnesmoduler är installerade tar du bort dem (se Ta bort en minnesmodul).Sedan installerar du en modul (se Sätta tillbaka en minnesmodul) och startar datorn på nytt. Om datorn startar normalt fortsätter du med att installera ytterligare minnesmoduler (en i taget) tills du har hittat en felaktig modul eller satt tillbaka alla moduler utan problem.1 Installera fungerande minne av samma typ i datorn om du har något tillgängligt (se Minne).1 Om problemet kvarstår kontaktar du Dell Support.
	Ett fel på processorn har uppstått.	<ul style="list-style-type: none">1 Justera processorn (se Ta bort processormodulen).1 Om problemet kvarstår kontaktar du Dell Support.
	Ett möjligt grafikortfel har uppstått.	<ul style="list-style-type: none">1 Placera om installerade grafikkort.1 Om möjligt, installera ett fungerande grafikort i datorn.1 Om problemet kvarstår kontaktar du Dell Support.
	Ett möjligt bildskärmsfel har uppstått.	<ul style="list-style-type: none">1 Placera om bildskärmskabeln (se Ta bort bildskärmsmonteringen).1 Om problemet kvarstår kontaktar du Dell Support.
	Ett möjligt bildskärmsfel har uppstått.	<ul style="list-style-type: none">1 Justera processorn (se Ta bort tangentbordet).1 Om tillgängligt ansluter du ett externt tangentbord.1 Om problemet kvarstår kontaktar du Dell Support.
	Ett möjligt USB-styrfel har uppstått.	<ul style="list-style-type: none">1 Ta bort eventuella USB-enheter.1 Om problemet kvarstår kontaktar du Dell Support.




maskinvarufelsökning

Om en enhet antingen inte upptäcks av operativsystemet eller identifieras men är felaktigt konfigurerad, kan du använda Enhetshanteraren eller Felsökare för maskinvara för att lösa problemet.


Windows XP:

1. Klicka på **Start** → **Hjälp och support**.
2. Skriv **felsökare för maskinvara** i sökfältet och tryck på <Retur> för att starta sökningen.
3. I avsnittet **Rätta till ett problem** klickar du på **Felsökare för maskinvara**.
4. I listan **Felsökare för maskinvara** väljer du det alternativ som beskriver problemet på bästa sätt och klickar på **Nästa** för att följa resterande felsökningsinstruktioner.

Windows Vista®:

1. Klicka på **Start**-knappen i Windows Vista , och klicka på **Hjälp och support**.
2. Skriv **felsökare för maskinvara** i sökfältet och tryck på <Retur> för att starta sökningen.
3. I sökresultaten väljer du det alternativ som beskriver problemet på bästa sätt, och följer resterande felsökningsinstruktioner.


Dell Diagnostik


 **WARNING!** Innan du utför någon av åtgärderna i det här avsnittet ska du läsa igenom och följa säkerhetsinstruktionerna som medföljde datorn.

När du ska använda Dell Diagnostik

Om du har problem med datorn kan du köra kontrollfunktionerna enligt [Åtgärda problem](#) och köra Dell Diagnostics innan du kontaktar Dell för att få hjälp.

Starta Dell Diagnostik från hårddisken eller från *Drivers and Utilities*-mediet.


 **OBS!** Cd-skivan *Drivers and Utilities* är ett tillval och medföljer inte alla datorer.


 **OBS!** Dell Diagnostics fungerar bara på Dell-datorer.

Starta Dell Diagnostik från hårddisken


Innan du kör Dell Diagnostics startar du systeminställningsprogrammet och granskar datorns konfigurationsinformation samt säkerställer att enheten som du vill testa är aktiv och visas i systeminställningsprogrammet. Mer information om att använda systeminställningsprogrammet finns i *Dell™-teknikhandboken* på datorn eller på support.dell.com.

Dell Diagnostics finns på en separat diagnostikpartition på hårddisken:

 **OBS!** Om datorn är ansluten (dockad) till en dockningsstation frigör du den. Mer information finns i dokumentationen som medföljde dockningsstationen.


 **OBS!** Om det inte syns något på bildskärmen ska du kontakta Dell Support.

1. Säkerställ att datorn är ansluten till ett eluttag som är känt för att fungera riktigt.
2. Tryck på och håll ner <Fn>-tangenten eller ljudavstängningsknappen och sedan slå på datorn.

 **OBS!** Alternativt kan du välja **Diagnostics** från engångsstartmenyn för att starta diagnostikverktyget från partitionen och köra Dell Diagnostics.


Datorn kör PSA (Pre-boot System Assessment), en serie initialtest av moderkortet, tangentbordet, bildskärmen, minnet och hårddisken etc.

- Svara på de frågor som eventuellt visas under genomgången.
- Om fel upptäcks under systemgenomgången ska du anteckna felkoden/felkoderna och kontakta Dell Support.
- Om systemgenomgången före start har slutförts utan problem visas meddelandet "Booting Dell Diagnostic Utility Partition" (datorn startas från partitionen för Dell Diagnostic-verktyget). Tryck på valfri tangent för att fortsätta.


 **OBS!** Om du får ett meddelande om att ingen partition för diagnosverktyget har hittats, kör du Dell Diagnostics från skivan *Drivers and Utilities* (se [Så här startar du Dell Diagnostik från Drivers and Utilities-mediet](#)).

3. Tryck på valfri tangent och starta Dell Diagnostics från diagnostikverktygets partition på hårddisken.

4. Tryck på <Tab> för att välja **Test System** och tryck sedan på <Enter>.


 **OBS!** Vi rekommenderar att du väljer **Test System** för att köra ett fullständigt test på datorn. Om du väljer **Test Memory** initieras det utökade minnestestet, som kan ta upp till trettio minuter att slutföra. När testet är klart registrerar du testresultaten och trycker sedan på valfri tangent för att återgå till föregående meny.

5. I huvudmenyn Main Menu i Dell Diagnostics vänsterklickar du, eller trycker på <Tab> och sedan <Enter>, för att välja det test du vill köra (se [Huvudmenyn i Dell Diagnostics](#)).

 **OBS!** Skriv upp eventuella felkoder och problembeskrivningar exakt, och följ anvisningarna på skärmen.

6. När alla test har slutförts stänger du testfönstret för att återgå till huvudmenyn i Dell Diagnostics.

7. Stäng fönstret Main Menu för att avsluta Dell Diagnostics och starta om datorn.

 **OBS!** Om du får ett meddelande om att ingen partition för diagnosverktyget har hittats, kör du Dell Diagnostics från skivan *Drivers and Utilities* (se [Så här startar du Dell Diagnostik från Drivers and Utilities-mediet](#)).


Så här startar du Dell Diagnostik från Drivers and Utilities-mediet.

Innan du kör Dell Diagnostics startar du systeminställningsprogrammet och granskar datorns konfigurationsinformation samt säkerställer att enheten som du vill testa är aktiv och visas i systeminställningsprogrammet. Mer information om att använda systeminställningsprogrammet finns i *Dell™ -teknikhandboken* på datorn eller på support.dell.com.

1. Sätt in skivan *Drivers and Utilities* i den optiska enheten.


2. Starta om datorn.

3. När DELL-logotypen visas trycker du direkt på <F12>.

 **OBS!** Tangentbordsfel kan uppstå om en tangent hålls ned under en längre tid. Undvik att orsaka ett tangentbordsfel genom att trycka på och släppa <F12> med jämna mellanrum för att öppna Boot Device Menu (startenhetsmenyn).

Om du väntar för länge och operativsystemets logotyp visas fortsätter du att vänta tills Microsoft Windows har startats. Stäng sedan av datorn och försök igen.

4. När startenhetslistan visas använder du tangenterna med upp- och nedpil för att markera **CD/DVD/CD-RW Drive** och sedan trycker du på <Enter>.

 **OBS!** Med engångsstartmenyn ändras startordningen endast för den aktuella starten. Vid omstart kommer datorn att starta enligt den startsekvens som finns definierad i systeminställningarna.


5. Tryck på valfri tangent för att bekräfta att du vill starta från CD-/DVD- skivan.

Om du väntar för länge och operativsystemets logotyp visas fortsätter du att vänta tills Microsoft Windows har startats. Stäng sedan av datorn och försök igen.


6. Skriv 1 för att köra **Run the 32 Bit Dell Diagnostics**.

7. På skärmbilden **Dell Diagnostics Menu** trycker du på 1 för att välja **Dell 32-bit Diagnostics for Resource CD (graphical user interface - grafiskt användargränssnitt)**.

8. Tryck på <Tab> för att välja **Test System** och tryck sedan på <Enter>.

 **OBS!** Vi rekommenderar att du väljer **Test System** för att köra ett fullständigt test på datorn. Om du väljer **Test Memory** initieras det utökade minnestestet, som kan ta upp till trettio minuter att slutföra. När testet är klart registrerar du testresultaten och trycker sedan på valfri tangent för att återgå till föregående meny.

9. I huvudmenyn Main Menu i Dell Diagnostics vänsterklickar du, eller trycker på <Tab> och sedan <Enter>, för att välja det test du vill köra (se [Huvudmenyn i Dell Diagnostics](#)).

 **OBS!** Skriv upp eventuella felkoder och problembeskrivningar exakt, och följ anvisningarna på skärmen.

10. När alla test har slutförts stänger du testfönstret för att återgå till huvudmenyn i Dell Diagnostics.

11. Stäng fönstret Main Menu för att avsluta Dell Diagnostics och starta om datorn.


12. Sätt in skivan *Drivers and Utilities* i den optiska enheten.

Huvudmenyn i Dell Diagnostics

När Dell Diagnostics laddas visas följande meny:


Alternativ	Funktion
Testa minne	Kör det fristående minnestestet
Testa systemet	Run System Diagnostics (kör systemdiagnostik)
Avsluta	Exit the diagnostics (avsluta diagnostik)

Tryck på <Tab> för att välja vad du vill köra och tryck sedan på <Enter>.


 **OBS!** Vi rekommenderar att du väljer **Test System** för att köra ett fullständigt test på datorn. Om du väljer **Test Memory** initieras det utökade minnestestet, som kan ta upp till trettio minuter att slutföra. När testet är klart registrerar du testresultaten och trycker sedan på valfri tangent för att återgå till föregående meny.

När **Test System** väljs visas följande meny:

Alternativ	Funktion
Express Test	Genomför ett snabbtest av enheterna i systemet. Det tar normalt 10 till 20 minuter. OBS! Express Test (snabbtest) kräver ingen interaktion från din sida. Kör Express Test (snabbtest) först så ökar chanserna att hitta problemet snabbt.
Extended Test	Genomför ett snabbtest av enheterna i systemet. Det kan normalt ta en timme eller mer. OBS! Extended Test (utökat test) erfordrar periodiskt att du matar in svar på specifika frågor.
Custom Test	Använd för att testa en specifik enhet eller anpassa test som ska köras.
Symptom Tree	Det här alternativet låter dig välja test baserat på ett av problemets symptom. Det här alternativet listar de vanligaste symptomen.

 **OBS!** Vi rekommenderar att du väljer **Extended Test** på nedanstående meny för att köra en mer ingående kontroll av enheterna i datorn.


Om du stöter på ett problem under ett test visas ett meddelande med en felkod och en beskrivning av problemet. Skriv upp felkoden och problembeskrivningen exakt, och följ anvisningarna på skärmen. Om du inte kan lösa problemet kontaktar du Dell Support.

 **OBS!** Ha datorns servicenummer till hands när du kontaktar Dell support. Datorns servicenummer finns längst upp på varje testsida.

Följande flikar ger ytterligare information om test som körs via alternativen Custom Test (anpassat test) eller Symptom Tree (symptomträd):

Flik	Funktion
Results	Visar testresultatet och eventuella feltillstånd som har påträffats.
Errors	Visar feltillstånd som har påträffats, felkoder och problembeskrivningar.
Help	Beskriver testet och kan innehålla information om eventuella testkrav.
Configuration	Visar maskinvarukonfigurationen för den valda enheten. Dell Diagnostics hämtar konfigurationsinformation för alla enheter från systeminställningsprogrammet, minnet och olika interna test och visar sedan informationen i enhetslistan till vänster i skärmbilden. OBS! Enhetslistan kanske inte innehåller namnen på alla komponenter som är installerade på datorn eller alla enheter som är anslutna till datorn.
Parameters	Med dessa kan du anpassa testet genom att ändra inställningarna.

Felmeddelanden

 **WARNING!** Innan du utför någon av åtgärderna i det här avsnittet ska du läsa igenom och följa säkerhetsinstruktionerna som medföljde datorn.

Om felmeddelandet (eller något liknande meddelande) inte finns med i listan kan du läsa i dokumentationen för operativsystemet eller det program som var igång då meddelandet visades.


Ett filnamn får inte innehålla något av följande tecken: \ / : * ? " < > | – Använd inte dessa tecken i filnamn.

A required .DLL file was not found (en nödvändig DLL-fil hittades inte) – Programmet som du försöker starta hittar inte en fil som behövs. Så här tar du bort programmet och installerar om det:

Windows XP:

1. Klicka på **Start** → **Kontrollpanelen** → **Lägg till eller ta bort program** → **Program och funktioner**.
2. Markera det program som du vill ta bort.
3. Klicka på **Avinstallera**.
4. Information om installationen finns i programdokumentationen.

Windows Vista:

1. Klicka på **Start**  → **Kontrollpanelen** → **Program** → **Program och funktioner**.
2. Markera det program som du vill ta bort.
3. Klicka på **Avinstallera**.
4. Information om installationen finns i programdokumentationen.

enhetsbokstav: \ **is not accessible. The device is not ready** – Enheten kan inte läsa. Sätt i en disk i enheten och försök igen.

Insert bootable media (sätt i ett startbart medium) – Sätt in en startbar diskett, cd eller dvd.

Non-system disk error – Ta ut disketten ur diskettenheten och starta om datorn.


Not enough memory or resources. Close some programs and try again – Stäng alla fönster och öppna sedan det program som du vill använda. I en del fall kanske du måste starta om datorn för att återställa minnesresurserna. I så fall provar du med att starta det program som du vill använda först.

Operating system not found (det gick inte att hitta operativsystemet) – Kontakta Dell Support.

Åtgärda problem


Följ dessa tips när du felsöker datorn:

1. Om du lade till eller tog bort en komponent innan problemet uppstod bör du gå igenom installationsprocedurerna och se till att komponenten installerades korrekt.
1. Om en extern enhet inte fungerar bör du se till att enheten är ordentligt ansluten.
1. Om ett felmeddelande visas på skärmen skriver du ned det exakta meddelandet. Meddelandet kan hjälpa supportpersonalen att diagnostisera och åtgärda problemet.
1. Om ett felmeddelande visas i ett program läser du i dokumentationen till programmet.


 **OBS!** Metoderna i det här dokumentet är skrivna för standardläget i Windows, så de kanske inte fungerar om Dell-datorn körs i klassiskt läge.

Batteriproblem

 **WARNING!** Det finns risk för att ett nytt batteri exploderar om det sätts i felaktigt. Byt endast ut batteriet mot ett av samma eller motsvarande typ som rekommenderas av tillverkaren. Kassera förbrukade batterier i enlighet med tillverkarens anvisningar.

 **WARNING!** Innan du utför någon av åtgärderna i det här avsnittet ska du läsa igenom och följa säkerhetsinstruktionerna som medföljde datorn.

Problem med hårddisken


 **VARNING!** Innan du utför någon av åtgärderna i det här avsnittet ska du läsa igenom och följa säkerhetsinstruktionerna som medföljde datorn.

Kontrollera att Microsoft® Windows® kan identifiera enheten —

Windows XP:

- 1 Klicka på **Start** och klicka sedan på **Den här datorn**.

Windows Vista:

- 1 Klicka på **Start**  och klicka sedan på **Dator**.

Om enheten inte visas i listan bör du köra antivirusprogrammet på hela enheten för att söka efter och ta bort eventuella virus. Ibland kan Windows inte identifiera enheten på grund av att datorn har smittats av ett virus.

Testa enheten —

- 1 Sätt in en annan skiva för att utesluta möjligheten att den första enheten är skadad.
- 1 Sätt in en startdiskett och starta om datorn.


Rengör enheten eller disken — Information om rengöring av datorn finns i *Dell™ -teknikhandboken* på datorn eller på support.dell.com.


Kontrollera kabelanslutningarna

Kör Felsökaren för maskinvara — Se [maskinvarufelsökning](#).

Kör Dell Diagnostics — Se [Dell Diagnostik](#).

Problem med optisk enhet

 **OBS!** Att moderna optiska enheter vibrerar mycket hastigt är helt normalt och ger upphov till oljud. Det tyder inte på att det är något fel med enheten eller mediet.

 **OBS!** Eftersom olika filtyper används i olika delar av världen fungerar inte alla dvd-skivor i alla dvd-spelare.

Ställ in volymen i Windows —

- 1 Klicka på högtalarikonen i det nedre högra hörnet av skärmen.
- 1 Kontrollera att volymen är på genom att klicka på skjutreglaget och dra det uppåt.
- 1 Kontrollera att ljudet inte har stängts av genom att klicka i alla rutor som är markerade.

Kontrollera högtalarna och bashögtalaren — Se [Problem med ljud och högtalare](#).

Problem med att skriva till en optisk enhet

Stäng andra program — Den optiska enheten måste ta emot en stabil dataström under skrivprocessen. Om flödet avbryts uppstår det fel. Prova med att avsluta alla andra program innan du försöker skriva till den optiska enheten.

Stäng av vänteläget i Windows innan du bränner en skiva — Information om att ställa in strömalternativ finns i *Dell™ -teknikhandboken* på datorn eller på support.dell.com. Du kan även söka med sökordet *vänteläge* i Windows Hjälps och support för information om strömhanteringslägen.

Problem med hårddisken

Kör en diskkontroll —

Windows XP:

1. Klicka på **Start** och klicka på **Den här datorn**.
2. Högerklicka på **Lokal disk C:**.
3. Klicka på **Egenskaper**→ **Verktyg**→ **Kontrollera nu**.
4. Klicka på **Sök efter skadade sektorer och försök att reparera dem och klicka på Start**.

Windows Vista:


1. Klicka på **Start**  och på **Dator**.
2. Högerklicka på **Lokal disk C:**.
3. Klicka på **Egenskaper**→ **Verktyg**→ **Kontrollera nu**.

Fönstret **Kontroll av användarkonto** kan visas. Om du är administratör för datorn klickar du på **Fortsätt**; kontakta annars administratören för att fortsätta med den önskade åtgärden.

4. Följ anvisningarna på skärmen.

Problem med IEEE 1394-enheter

 **WARNING!** Innan du utför någon av åtgärderna i det här avsnittet ska du läsa igenom och följa säkerhetsinstruktionerna som medföljde datorn.

 **OBS!** Datorn stöder endast IEEE 1394a-standarden.

Kontrollera att kabeln till IEEE 1394-enheten är rätt ansluten till enheten och till uttaget i datorn


Kontrollera att IEEE 1394-enheten har aktiverats i systeminställningarna — Mer information om att använda systeminställningsprogrammet finns i *Dell™ - teknikhandboken* på datorn eller på support.dell.com.

Kontrollera att Windows hittar IEEE 1394-enheten —

Windows XP:

1. Klicka på **Start** och **Kontrollpanelen**.
2. Under **Välj en kategori** klickar du på **Prestanda och underhåll**→ **System**→ **Systemegenskaper**→ **Maskinvara**→ **Enhetshanteraren**.

Windows Vista:


1. Klicka på **Start**  → **Kontrollpanelen**→ **Maskinvara och ljud**.
2. Klicka på **Enhetshanteraren**.

Om IEEE 1394-enheten finns med i listan, har Windows hittat den.

Om du har problem med en IEEE 1394-enhet från Dell — Kontakta Dell Support.

Om du har problem med en IEEE 1394-enhet som inte är från Dell — Kontakta tillverkaren av IEEE 1394-enheten.

Problem med låsningar och programvara


 **WARNING!** Innan du utför någon av åtgärderna i det här avsnittet ska du läsa igenom och följa säkerhetsinstruktionerna som medföljde datorn.

Datorn startar inte

Kontrollera indikatorlamporna — Se [Problem med strömförsörjningen](#).

Se till att nätkabeln sitter ordentligt i datorn och i eluttaget.

Datorn slutar svara på kommandon

 **ANMÄRKNING:** Du kan förlora data om du inte kan stänga av datorn på det vanliga sättet via operativsystemet.


Stäng av datorn — Om datorn varken svarar på tangentnedtryckningar eller musrörelser håller du strömbrytaren intryckt i minst 8-10 sekunder tills datorn stängs av. Starta sedan om datorn.

Ett program slutar att svara

Avsluta programmet —

1. Tryck på <Ctrl><Skift><Esc> samtidigt för att visa Aktivitetshanteraren.
2. Klicka på filen **Program**.
3. Klicka på det program som inte längre svarar.
4. Klicka på **Avsluta aktivitet**.

Ett program kraschar ofta

 **OBS!** Det finns oftast installationsanvisningar för programvaran i tillhörande dokumentation eller på medföljande diskett, cd eller dvd.

Kontrollera programdokumentationen — Avinstallera och installera om programmet om det behövs.

Ett program är avsett för en tidigare version av Windows

Kör guiden för programkompatibilitet —

Windows XP:

Guiden Programkompatibilitet konfigurerar program så att de körs i en miljö som liknar tidigare operativsystem.

1. Klicka på **Start** → **Alla program** → **Tillbehör** → **Guiden Programkompatibilitet** → **Nästa**.
2. Följ anvisningarna på skärmen.

Windows Vista:

Guiden Programkompatibilitet konfigurerar program så att de körs i en miljö som liknar tidigare operativsystem före Windows Vista.

1. Klicka på **Start**  → **Kontrollpanelen** → **Program** → **Använd ett äldre program med den här Windows-versionen**.
2. Klicka på **Nästa** när välkomstsidan visas.
3. Följ anvisningarna på skärmen.

En helt blå skärm visas

Stäng av datorn — Om datorn varken svarar på tangentnedtryckningar eller musrörelser håller du strömbrytaren intryckt i minst 8-10 sekunder tills datorn stängs av. Starta sedan om datorn.

Andra programproblem

Läs dokumentationen för programvaran eller kontakta tillverkaren för att få felsökningsinformation —


- 1 Se till att programmet är kompatibelt med det operativsystem som är installerat på datorn.
- 1 Se till att datorn uppfyller de minimikrav för maskinvara som krävs för att köra programmet. Dokumentationen för programmet innehåller mer information.
- 1 Se till att programmet är rätt installerat och konfigurerat.
- 1 Kontrollera att enhetsdrivrutinerna inte står i konflikt med andra program.
- 1 Avinstallera och installera om programmet om det behövs.

Säkerhetskopiera filerna omedelbart.

Använd ett antivirusprogram för att kontrollera att det inte finns virus på hårddisken, disketterna, cd- eller dvd-skivorna

Spara och stäng alla öppna filer och program och stäng av datorn via menyn Start

Problem med minne

 **WARNING!** Innan du utför någon av åtgärderna i det här avsnittet ska du läsa igenom och följa säkerhetsinstruktionerna som medföljde datorn.


Vid meddelande om otillräckligt minne —

- 1 Spara och stäng alla öppna filer och avsluta alla öppna program som du inte använder för att se om detta löser problemet.
- 1 Dokumentationen för programmen anger minimikraven för minne. Installera vid behov mer minne (se [Sätta tillbaka en minnesmodul](#)).
- 1 Installera om minnesmodulerna (se [Minne](#)) för att säkerställa att kommunikationen mellan datorn och minnet fungerar som den ska.
- 1 Kör Dell Diagnostik (se [Dell Diagnostik](#)).

Om du har andra minnesproblem —

- 1 Installera om minnesmodulerna (se [Minne](#)) för att säkerställa att kommunikationen mellan datorn och minnet fungerar som den ska.
- 1 Se till att du följer riktlinjerna för installation av minne (se [Sätta tillbaka en minnesmodul](#)).
- 1 Kontrollera att det minne du använder passar för datorn. Mer information av den typ av minne som stöds av datorn finns i *Installations- och referenshandboken* till datorn på [support.dell.com](#).
- 1 Kör Dell Diagnostik (se [Dell Diagnostik](#)).

Problem med strömförsörjningen

 **WARNING! Innan du utför någon av åtgärderna i det här avsnittet ska du läsa igenom och följa säkerhetsinstruktionerna som medföljde datorn.**

Om strömindikatorn lyser grönt och datorn inte svarar — Se [Diagnostiklampor](#).


Om strömindikatorn är släckt — Datorn är endera avstängd eller får ingen ström.

- 1 Sätt i nätkabeln igen i nätkontakten på datorns baksida och eluttaget.
- 1 Ta bort alla eventuella förgreningsdosor, förlängningssladdar och strömskydd och prova om datorn startar korrekt.
- 1 Kontrollera att eventuella grenuttag som används är anslutna till ett eluttag och är påslagna.
- 1 Kontrollera att eluttaget fungerar genom att ansluta något annat till det, exempelvis en lampa.


Eliminera störningar — Några möjliga störningskällor är:

- 1 Förlängningssladdar för ström, tangentbord och mus
- 1 För många enheter anslutna till samma grenuttag
- 1 Flera förgreningsdosor anslutna till samma eluttag

Problem med ljud och högtalare

 **WARNING! Innan du utför någon av åtgärderna i det här avsnittet ska du läsa igenom och följa säkerhetsinstruktionerna som medföljde datorn.**

Inget ljud från högtalarna

 **OBS!** Volymkontrollen på vissa MP3-spelare och andra mediaspelare åsidosätter volyminställningarna i Windows. Kontrollera alltid att volymen på mediaspelaren inte är avstängd eller nedvriden.

Ställ in volymen i Windows — Klicka eller dubbelklicka på högtalarikonen i det nedre högra hörnet av skärmen. Kontrollera att volymen är uppskruvad och att ljudet inte är avstängt.

Koppla från eventuella hörlurar — Högtalarna kopplas från automatiskt när ett par hörlurar ansluts till uttaget på frontpanelen.

Avlägsna eventuella störningar — Kontrollera möjliga störningskällor genom att stänga av fläktar, lysrör eller halogenlampor i närheten.


Kör Felsökaren för maskinvara — Se [maskinvarufelsökning](#).


Inget ljud i hörlurarna

Kontrollera att hörlurskabeln är ansluten — Se till att kontakten till hörlurarna är ordentligt ansluten i uttaget. Se *installations- och snabbreferenshandboken* till datorn på [support.dell.com](#).

Ställ in volymen i Windows — Klicka eller dubbelklicka på högtalarikonen i det nedre högra hörnet av skärmen. Kontrollera att volymen är uppskruvad och att ljudet inte är avstängt.

Problem med grafik och bildskärm

 **WARNING!** Innan du utför någon av åtgärderna i det här avsnittet ska du läsa igenom och följa säkerhetsinstruktionerna som medföljde datorn.

 **ANMÄRKNING:** Om datorn levererades med ett PCI Express-grafikkort installerat behöver du inte ta bort det om du installerar ytterligare grafikkort. Kortet behövs emellertid för felsökning. Om du tar bort kortet ska du förvara det på en säker plats. Information om ditt grafikkort finns på support.dell.com.

Kontrollera indikatorlamporna — Se [Diagnostiklampor](#).


Kontrollera bildskärmens inställningar — Se *Dell™-teknikhandboken* på datorn eller på support.dell.com.

Ändra bildskärmsinställningarna i Windows —

Windows XP:

1. Klicka på **Start** → **Kontrollpanelen** → **Utseende och teman**.
2. Klicka på det område som du vill ändra eller klicka på ikonen **Bildskärm**.
3. Prova andra inställningar under **Färgkvalitet** och **Skärmupplösning**.

Windows Vista:

1. Klicka på **Start**  → **Kontrollpanelen** → **Maskinvara och ljud** → **Anpassning** → **Bildskärmsinställningar**.
2. Justera **Upplösning** och **Färginställningar** efter behov.

Endast en del av bildskärmen är läslig

Anslut en extern bildskärm —

1. Stäng av datorn och anslut en extra bildskärm till datorn.
2. Slå på datorn och den externa bildskärmen samt justera ljusstyrkan och kontrasten.


Om den externa bildskärmen fungerar kan det hända att datorns bildskärm eller grafikkort är trasigt. Kontakta Dell Support.

Dells tekniska uppdateringstjänst


Dells tekniska uppdateringstjänst skickar e-postmeddelanden när det finns program- och maskinvaruuppdateringar för datorn. Tjänsten är gratis och innehåll, format och brevfrequens kan anpassas.

Anmäl dig till Dells tekniska uppdateringstjänst genom att besöka support.dell.com/technicalupdate.

Dells supportverktyg


Dells supportverktyg är installerat på datorn och går att starta från Dells support -ikonen i aktivitetsfältet eller från **Start**-knappen. Använd det här verktyget för att skaffa dig information för att lösa ett problem, skaffa uppdateringar av program och undersöka om allt står rätt till med datorn.

Starta Dells supportverktyg


Dells supportverktyg startar du från -ikonen i aktivitetsfältet eller från **Start**-knappen.

Om ikonen för Dells supportverktyg inte visas i aktivitetsfältet:

1. Klicka på **Start** → **All program** → **Dell Support** → **Dell Support Settings**.
2. Markera **Show icon on the taskbar** (visa ikonen i aktivitetsfältet).

 **OBS!** Om Dells supportverktyg inte kan öppnas via **Start**-menyn kan du gå till support.dell.com och ladda ner programvaran.

Dells supportverktyg är anpassad efter din dator.


Ikonen  i aktivitetsfältet har olika funktion beroende på om du klickar, dubbelklickar eller högerklickar på den.

Klicka på ikonen för Dells supportverktyg

Klicka eller högerklicka på ikonen  för att utföra följande åtgärder:

- 1 Kontrollera datormiljön.
- 1 Visa inställningarna för funktionen Dell Support.
- 1 Öppna hjälpfilen för funktionen Dell Support.
- 1 Visa Vanliga frågor och svar.
- 1 Mer information om funktionen Dell Support.
- 1 Stäng av funktionen Dell Support.

Dubbelklicka på ikonen för Dells supportverktyg

Dubbelklicka på ikonen  om du själv vill kontrollera datormiljön, läsa svaren på vanliga frågor, öppna hjälpfilen för Dells supportverktyg och titta på programmets inställningar.

Klicka på frågetecknet (?) längst upp i fönstret **Dell™ Support** om du vill ha mer information om funktionen Dell Support.

[Tillbaka till innehållssidan](#)